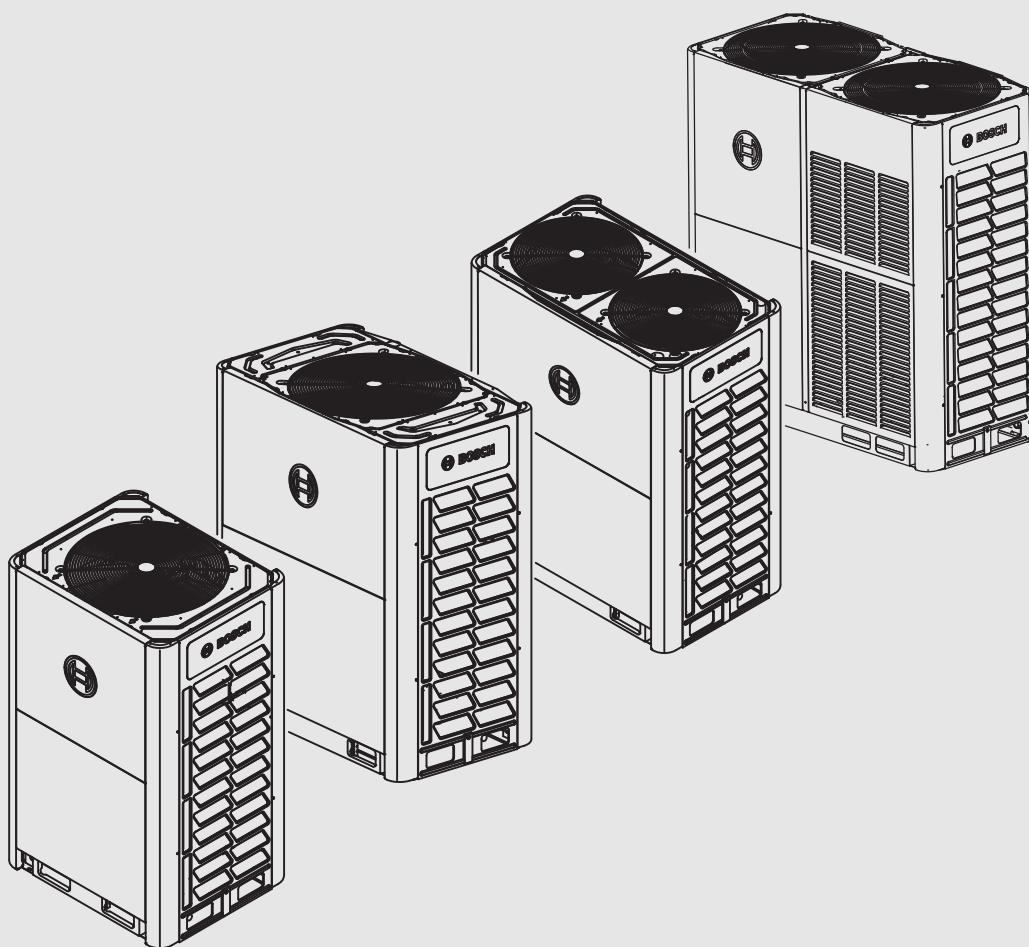


Руководство по монтажу - Оригинальное руководство

Наружные блоки VRF

Air Flux 5300 A

AF5300A 25-3 | AF5300A 28-3 | AF5300A 33-3 | AF5300A 40-3 | AF5300A 45-3 |
AF5300A 50-3 | AF5300A 56-3 | AF5300A 62-3 | AF5300A 67-3 | AF5300A 73-3 |
AF5300A 79-3 | AF5300A 85-3 | AF5300A 90-3



Содержание

1	Пояснения условных обозначений и указания по безопасности	3	7.4.5	Подсоединение сборки трубопровода VRF	19
1.1	Пояснения условных обозначений	3	7.4.6	Пайка	20
1.2	Общие указания по технике безопасности	3	7.4.7	Соединение запорных клапанов	20
1.2.1	Обзор	3	7.5	Промывка труб	21
1.2.2	Место установки	4	7.6	Испытание на газонепроницаемость	22
1.2.3	Хладагент	4	7.7	Вакуумная осушка	23
1.2.4	Электричество	5	7.8	Изоляция трубопровода	23
1.2.5	Важная информация для пользователя	6	7.9	Заправка хладагента	24
2	Декларация о соответствии	7	7.9.1	Режим автоматической заправки хладагента	25
3	Охрана окружающей среды и утилизация	7	7.9.2	Ручная заправка хладагента	25
4	О упаковочной коробке	7	7.10	Электропроводка	25
4.1	Обзор	7	7.10.1	Меры предосторожности при монтаже электропроводки	25
4.2	Распакуйте наружный блок	8	7.10.2	Монтажная схема (обзор)	26
4.3	Дополнительные принадлежности наружного блока	8	7.10.3	О монтажной схеме	27
4.4	Трубопроводная арматура	8	7.10.4	Схема проводки коммуникационной связи	27
4.5	Снятие защитной доски	8	7.10.5	Соединение силового кабеля	29
5	Максимальное количество внутренних блоков, которое может быть подсоединено	9	8	Конфигурация	31
6	Подготовка к установке	9	8.1	Обзор	31
6.1	Обзор	9	8.2	Установка многопозиционных переключателей	31
6.2	Выбор и подготовка места для установки	9	8.3	Установка внешнего статического давления (ESP)	32
6.2.1	Требования к месту для установки наружного блока	9	8.4	Установка цифрового дисплея и кнопок	32
6.2.2	Требования к месту для установки наружного блока в холодных регионах	10	8.4.1	Вывод цифрового дисплея	32
6.2.3	Меры безопасности для предотвращения протечки хладагента	10	8.4.2	Функция кнопок SW3доSW6	32
6.3	Выбор и подготовка трубопровода хладагента	10	8.4.3	Режим меню	33
6.3.1	Требования к трубопроводу хладагента	10	8.4.4	UP / DOWN Кнопка проверки системы	34
6.3.2	Допустимая разница длины и высоты для трубопровода хладагента	11	8.5	Автоматический режим очистки от пыли	36
6.3.3	Диаметр трубопровода	13	8.5.1	Включение:	36
6.4	Выбор и подготовка электрической проводки	14	8.5.2	Просмотр статуса активации	36
6.4.1	Соответствие требованиям электрической безопасности	14	8.5.3	Меры предосторожности	36
6.4.2	Требования к безопасности устройства	15	8.6	Автоматический режим сдувания снега	36
7	Руководство по монтажу наружного блока	15	8.6.1	Включение:	36
7.1	Обзор	15	8.6.2	Меры предосторожности	36
7.2	Открытие блока	15	9	Работы, выполненные на этапе "Ввод в эксплуатацию"	37
7.2.1	Открытие наружного блока	15	9.1	Обзор	37
7.2.2	Открытие электронного блока управления в наружном блоке	16	9.2	Что прежде всего следует отметить при тестовом запуске	37
7.3	Руководство по монтажу наружного блока	17	9.3	Контрольный список вопросов перед выполнением теста	37
7.4	Пайка труб	18	9.4	О тестовом запуске	38
7.4.1	Обратите внимание на следующее при соединении трубопровода хладагента	18	9.5	Реализация тестового запуска	38
7.4.2	Соединение трубопровода хладагента	18	9.6	Исправления после того, как тестирование завершено с ошибками	38
7.4.3	Положения наружного соединительного патрубка хладагента	19	9.7	Эксплуатация данного блока	38
7.4.4	Подсоединение трубопровода хладагента к наружному блоку	19	10	Техническое обслуживание и ремонт	39
			10.1	Меры предосторожности для проведения технического обслуживания	39
			11	Коды ошибок	40
			12	Технические данные	41
			12.1	Размеры	41
			12.2	Условия хранения, срок службы	42
			12.3	Пространство для обслуживания: Наружный блок	42

12.4	Расположение компонентов и схема циркуляции хладагента	43
12.5	Производительность вентилятора	49
12.6	Размеры воздуховода	50
13	Информация о фторированном тепличном газе.....	54
14	Протокол пуска системы в эксплуатацию.....	55
15	Приложение	60
15.1	Электропроводка	60
15.2	Модуль передачи данных (позиция для отметки)	66
15.2.1	Компоненты электронной платы	66
15.2.2	Основные функции	66

1 Пояснения условных обозначений и указания по безопасности

1.1 Пояснения условных обозначений

Предупреждения

Выделенные слова в начале предупреждения обозначают вид и степень тяжести последствий, наступающих в случае непринятия мер безопасности.

Следующие слова определены и могут применяться в этом документе:

ОПАСНО

ОПАСНОСТЬ означает получение тяжёлых, вплоть до опасных для жизни травм.

ОСТОРОЖНО

ОСТОРОЖНО означает возможность получения тяжёлых, вплоть до опасных для жизни травм.

ВНИМАНИЕ

ВНИМАНИЕ означает, что возможны травмы лёгкой и средней тяжести.

УВЕДОМЛЕНИЕ

УВЕДОМЛЕНИЕ означает, что возможно повреждение оборудования.

Важная информация



Важная информация без каких-либо опасностей для человека и оборудования обозначается приведённым здесь знаком информации.

1.2 Общие указания по технике безопасности

1.2.1 Обзор

- ▶ Меры предосторожности и моменты, на которые необходимо обратить внимание в этом документе, содержат очень важную информацию. Внимательно прочитайте их.
- ▶ Все действия, описанные в Руководстве по монтажу, должны выполняться сертифицированным специалистом по монтажу.
- ▶ В случае возникновения сомнений относительно установки или эксплуатации блока, необходимо обращаться в сервисную организацию.

ОСТОРОЖНО

- ▶ Убедитесь, что установка, тестирование и используемые материалы отвечают применимым законам.
- ▶ Необходимо правильно утилизировать пластиковые мешки. Не допускайте к ней детей. Потенциальный риск - асфиксия.

- ▶ Не прикасайтесь к трубопроводу хладагента или внутренним частям во время работы или когда работа была закончена. Температура поверхности может быть слишком высокой или низкой. Пусть они сначала восстановятся до нормальной температуры. Необходимо надевать защитные перчатки, если приходится с ними контактировать.
- ▶ Не прикасайтесь к хладагенту, который случайно вытек.

⚠ Внимание

- ▶ Необходимо носить соответствующие средства индивидуальной защиты во время установки, технического обслуживания и ремонта системы (защитные перчатки, защитные очки и т.д.).
- ▶ Не прикасайтесь к воздухозаборнику или алюминиевому радиатору блока.

⚠ Указание

- ▶ Неправильная установка или подсоединение оборудования и дополнительных устройств могут привести к поражению электрическим током, короткому замыканию, утечкам, пожарам и другим повреждениям оборудования. Используйте только запчасти и дополнительное оборудование, изготовленное или одобренное производителем.
- ▶ Необходимо предпринять соответствующие меры для предотвращения попадания в блок небольших животных. Контакт небольших животных с электрическими компонентами может вызвать неправильную работу системы и привести к возникновению дыма или пожара.
- ▶ Не размещайте предметы или оборудование сверху блока.
- ▶ Не сидите, не взбирайтесь и не стойте на блоке.
- ▶ Эксплуатация этого оборудования в жилом помещении может вызвать радио помехи.

⚠ Применение по назначению

Внутренний блок предназначен для монтажа внутри здания с подключением к наружному блоку с использованием дополнительных системных компонентов, например систем управления.

Наружный блок предназначен для монтажа за пределами здания с подключением к одному или нескольким внутренним блокам с использованием дополнительных системных компонентов, например систем управления.

Любое другое использование считается применением не по назначению. Исключается любая ответственность за применение не по

назначению и за повреждения, возникшие в результате подобного применения.

Монтаж в нестандартных местах (подземный гараж, технические помещения, балконы или любые другие полуоткрытые территории):

- ▶ Прежде всего необходимо соблюдать требования к месту установки, приведенные в технической документации.

1.2.2 Место установки

- Обеспечьте достаточное пространство для проведения технического обслуживания и циркуляции воздуха.
- Убедитесь, что место установки может выдержать вес блока и вибрации.
- Убедитесь, что участок хорошо вентилируется.
- Убедитесь, что блок устойчив и выровнен по горизонтали.
- Не следует устанавливать блок в следующих местах:
 - Место установки выше 2000 м над уровнем моря.
 - В условиях работы, где существует потенциальная опасность взрыва.
 - В местах, где расположено оборудование, излучающее электромагнитные волны. Электромагнитные волны могут нарушать работу системы управления и вызвать неправильную работу блока.
 - В местах, где существует опасность возникновения пожара, например утечки горючих газов, наличие углеродных волокон и горючей пыли (растворителей или бензина).
 - В местах, где производятся коррозионноактивные газы (такие как сернистые газы).
 - К утечке хладагента может приводить коррозия медных труб или паяных деталей.

1.2.3 Хладагент

⚠ ОСТОРОЖНО

- ▶ Во время испытания не оказывайте на изделие силу большую, чем максимально допустимое давление (как показано на заводской табличке).
- ▶ Предпринимайте соответствующие меры предосторожности для предотвращения утечки хладагента. В случае утечки хладагента следует немедленно проветрить участок. Чрезмерная высокая концентрация хладагента в закрытом пространстве может привести к аноксии (недостатку кислорода). Хладагент может производить токсичный газ, если он вступает в контакт с огнем.
- ▶ Хладагент должен быть утилизирован. Не выпускайте его в окружающую среду. Используйте вакуумный насос для извлечения хладагента из блока.

⚠ Внимание

Как только заправка хладагентом завершена или приостановлена, немедленно закройте клапан резервуара хладагента. Хладагент может испаряться, если клапан резервуара хладагента не закрыт вовремя.

⚠ Указание

- ▶ Убедитесь, что трубопровод хладагента установлен в соответствии с законодательством места установки блока.
- ▶ Убедитесь, что трубы и соединения не находятся под напряжением.
- ▶ После выполнения всех трубных соединений, убедитесь, что отсутствуют утечки газа. Используйте азот для выполнения теста на утечку газа.
- ▶ Не заправляйте хладагент до завершения разводки электропроводки.
- ▶ Производите заправку хладагента после испытаний на герметичность и завершения вакуумной осушки.
- ▶ При заправке системы хладагентом не превышайте допустимую заправку.

Блок уже заправлен хладагентом, когда он отправляется с завода. Однако в зависимости от размеров трубопровода и его длины, для системы может потребоваться дополнительный хладагент.

- Тип хладагента четко указан на заводской табличке.
- Не заправляйте больше, чем указанный объем хладагента. Это необходимо для предотвращения неправильной работы компрессора.
- Используйте инструменты, специальные для типа хладагента, используемого в системе, чтобы убедиться, что система может выдержать давление и не допускайте попадание инородных тел в систему.
- Выполняйте указанные ниже действия для заправки жидкого хладагента.
 - Медленно откройте холодильный цилиндр.
 - Заправьте жидкий хладагент.
 - Заправка газового хладагента может помешать нормальной работе.

1.2.4 Электричество**ОСТОРОЖНО**

Опасность получения травмы вследствие поражения электрическим током!

Перед открытием пластиковой крышки распределительной коробки, перед выполнением работ по подключению соединительных кабелей и перед включением DIP-переключателей на печатной плате в распределительной коробке:

- ▶ Отключите электропитание всех подключенных внутренних блоков и наружных блоков.
 - ▶ Принять меры против перезапуска.
 - ▶ Проверьте на отсутствие напряжения.
-
- ▶ Приборы управления должны эксплуатироваться только при установленной пластиковой крышке. Используйте изолированную ручку.

⚠ ОСТОРОЖНО

- ▶ Перед открытием электронного блока управления и доступом к проводке цепи или компонентам внутри убедитесь, что электропитание блока отключено. В то же время это предотвращает случайную подачу электропитания во время монтажных работ или работ по техническому обслуживанию.
- ▶ Если крышка электронного блока управления снята, нельзя допускать попадание жидкости в блок и нельзя притрагиваться к деталям внутри блока влажными руками.
- ▶ Оключите подачу электропитания минимум на 5 минут до получения доступа к электрическим частям. Измерьте напряжение на конденсаторе главной цепи или на клеммах электрического компонента для того чтобы убедиться, что напряжение составляет менее 36 В, прежде чем прикасаться к компонентам цепи. Относительно клемм главной цепи и соединений, обращайтесь к схеме соединения на заводской табличке.
- ▶ Установка должна выполняться специалистами и должна соответствовать требованиям местных законов и нормативно-правовых актов.
- ▶ Убедитесь, что блок заземлен, и заземление отвечает местному законодательству.
- ▶ Для монтажа используйте только медные провода.
- ▶ Электропроводка должна выполняться в соответствии с тем, что указано на заводской табличке.
- ▶ В блок не включено устройство защитного отключения. Убедитесь, что устройство защитного отключения, которое может полностью отключать все полярности, включено в установку, и защитное устройство будет полностью отключено при чрезмерном превышении напряжения (как при ударе молнии).
- ▶ Убедитесь, что концы проводов не подвержены какой-либо внешней силы. Не допускается тянуть и сжимать кабели и провода. В то же время убедитесь, что концы проводки не контактируют с трубопроводом и листовым металлом.
- ▶ Не допускается подсоединять провод заземления к коммунальным трубопроводам, проводам заземления телефона, грозозащитным разрядникам и другим местам, которые не предназначены для заземления. Неправильное заземление может привести к поражению электрическим током.

- ▶ Используйте кабель электропитания, предназначенный для блока. Не подключайте другие устройства к одному источнику питания.
- ▶ Необходимо установить устройство защитного отключения, которое соответствует местному законодательству.
- ▶ Убедитесь, что защитное устройство от утечки тока установлено, чтобы предотвратить поражение электрическим током или возникновение пожара. Характеристики и спецификации модели устройства защиты от утечки тока должны быть совместимы с блоком для предотвращения частого отключения.
- ▶ Перед закрытием крышки блока электронного управления убедитесь, что все клеммы компонентов надежно соединены. Перед подачей напряжения и запуском блока, проверьте, чтобы крышка электронного блока управления корпуса правильно сидит и закреплена винтами. Нельзя допускать попадание жидкости в блок и нельзя притрагиваться к деталям внутри блока влажными руками.
- ▶ Убедитесь, что штанга молниеотвода установлена, если блок установлен на крыше или других местах, которые могут быть легко поражены молнией.

Указание

- ▶ Не прокладывайте кабель электропитания около оборудования, которое подвержено электромагнитному воздействию, такое как радио и ТВ для предотвращения помех.
- ▶ Используйте кабель электропитания, предназначенный только для блока. Не подключайте другие устройства к одному источнику питания. Необходимо установить устройство защитного отключения, которое соответствует местному законодательству.



Руководство по монтажу является всего лишь общим руководством для выполнения электропроводки и соединений и не предоставляет всей информации относительно этого блока.

1.2.5 Важная информация для пользователя

- В случае возникновения сомнений относительно установки или эксплуатации блока, необходимо обращаться к специалисту по монтажу.
- Данный блок не предназначен для людей с недостаточной физической силой, когнитивными или ментальными способностями, и которые не имеют достаточного опыта и знаний (включая детей). Для их собственной безопасности они не должны использовать данный блок, если они не контролируются или не направляются соответствующим персоналом, ответственным за их безопасность. Необходимо принять меры, исключающие возможность игры ребенка с данным прибором.



ОСТОРОЖНО

Для предотвращения поражения электрическим током или возникновения пожара:

- ▶ Запрещается мыть электрический короб блока.
- ▶ Запрещается работать с блоком с мокрыми руками.
- ▶ Запрещается помещать на блок любые предметы, которые содержат воду.

УВЕДОМЛЕНИЕ

- ▶ Не размещайте предметы или оборудование сверху блока.
- ▶ Не сидите, не взбирайтесь и не стойте на блоке.

Безопасность электрических приборов, используемых в быту и в других подобных целях

Для предотвращения опасностей, исходящих от электрических приборов, в соответствии с EN 60335-1 действуют следующие положения:

«Этим оборудованием могут пользоваться дети старше 8 лет, а также лица со сниженными физическими, сенсорными или психическими способностями или имеющие недостаточно опыта и знаний, если они действуют под надзором или прошли обучение относительно безопасного применения оборудования и понимают исходящие от него опасности. Не разрешайте детям играть с оборудованием.»

«Если повреждён сетевой провод, то его должен заменить изготовитель, его сервисная служба или квалифицированный специалист, чтобы провод не представлял опасности.»

2 Декларация о соответствии

EAC Это оборудование по своей конструкции и рабочим характеристикам соответствует Евразийского таможенного союза.

Маркировка EAC подтверждает соответствие изделия всем обязательным к применению правовым нормам, которые предусматривают нанесение этой маркировки.

Полный текст Декларации соответствия приведён на сайте: <https://bosch-ru.boschtt-documents.com/index/td>.

3 Охрана окружающей среды и утилизация

Защита окружающей среды — это основной принцип деятельности предприятий группы Bosch.

Качество продукции, экономичность и охрана окружающей среды — равнозначные для нас цели. Мы строго соблюдаем законы и правила охраны окружающей среды.

Для защиты окружающей среды мы применяем наилучшую технику и материалы (с учетом экономических аспектов).

Упаковка

При изготовлении упаковки мы учитываем национальные правила утилизации упаковочных материалов, которые гарантируют оптимальные возможности для их переработки.

Все используемые упаковочные материалы являются экологичными и подлежат вторичной переработке.

Оборудование, отслужившее свой срок

Приборы, отслужившие свой срок, содержат материалы, которые можно отправлять на переработку.

Компоненты системы легко разделяются. Пластмасса имеет маркировку. Поэтому различные конструктивные узлы можно сортировать и отправлять на переработку или утилизировать.

Отслужившее свой срок электрическое и электронное оборудование



Этот знак означает, что продукт не должен утилизироваться вместе с другими отходами, а должен быть доставлен в пункты сбора отходов для обработки, сбора, переработки и утилизации.

Этот знак распространяется на страны, в которых действуют правила в отношении электронного лома, например, "Европейская директива 2012/19/EG об отходах электрического и электронного оборудования". Эти правила устанавливают рамочные условия, применимые к возврату и утилизации отработанного электронного оборудования в каждой стране.

Поскольку электронные устройства могут содержать опасные вещества, они требуют ответственной утилизации, чтобы минимизировать потенциальный ущерб окружающей среде и опасность для здоровья человека. Кроме того, утилизация электронного лома помогает сберечь природные ресурсы.

За более подробной информацией об экологически безопасной утилизации отработанного электрического и электронного оборудования обращайтесь в местные органы власти, в компанию по утилизации отходов или к продавцу, у которого вы приобрели изделие.

Дополнительную информацию можно найти здесь: www.weee.bosch-thermotechnology.com/

4 О упаковочной коробке

4.1 Обзор

В этой главе в основном описывается послепродажное обслуживание после поставки блока на площадку и распаковку.

Она более точно включает следующую информацию:

- Распаковку и обращение с наружным блоком.
- Дополнительные детали наружного блока.
- Демонтаж транспортной стойки.

Не забывайте о следующем:

- Во время поставки проверьте блок на наличие повреждений. Доложите немедленно о повреждениях агенту перевозчика по страховым требованиям.
- Насколько это возможно перевозите упакованный блок до места конечной установки, чтобы предотвратить повреждение во время процесса перемещения.
- Отметьте следующие позиции при транспортировке блока:



–Хрупкое! Не кантовать.

–Удерживайте блок фронтальной частью вверх, чтобы не повредить компрессор.

- Выбирайте путь транспортировки заранее.
- Как показано на следующем рисунке для подъема блока лучше использовать кран и два длинных ремня. Обращайтесь с блоком осторожно, чтобы защитить его, при этом необходимо учитывать положение центра тяжести блока.

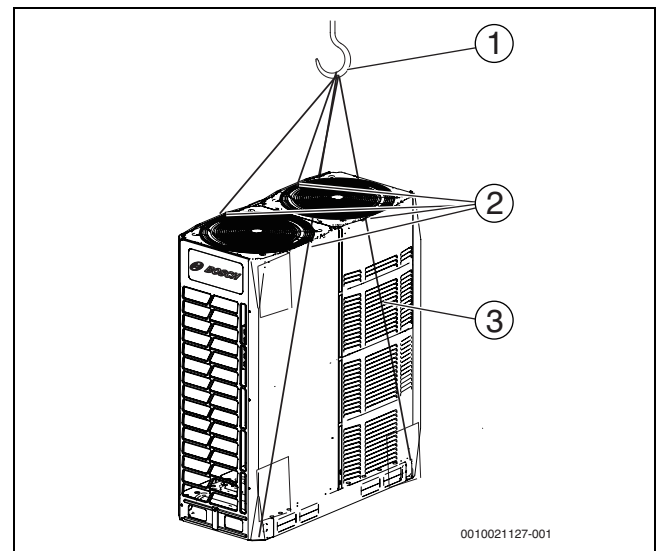


Рис. 1

- [1] Крюки
- [2] Используйте защитные накладки
- [3] Ремни

УВЕДОМЛЕНИЕ

- ▶ Используйте кожаный ремень, который может в достаточной степени поддерживать вес блока и который имеет ширину ≥ 20 мм.
- ▶ Рисунки только для справки. Необходимо обращаться к реальному изделию.

4.2 Распакуйте наружный блок

Извлеките блок из упаковочного материала:

- ▶ Будьте осторожными, чтобы не повредить блок при удалении упаковочного материала с помощью режущего инструмента.
- ▶ Открутите четыре гайки на деревянной задней стойке.



ОСТОРОЖНО

Потенциальный риск - асфиксия.

Пластиковую пленку необходимо утилизировать надлежащим образом.

- ▶ Не допускайте к ней детей.

4.3 Дополнительные принадлежности наружного блока.

Дополнительные принадлежности хранятся в двух частях. Руководства, по монтажу и эксплуатации находятся сверху блока. Дополнительные принадлежности, такие как трубы и т.п., расположены внутри блока сверху компрессора.

Дополнительные принадлежности блока следующие:

Наименование	Кол-во	Описание	Функция
Руководство по монтажу наружного блока	1		-
Руководство по эксплуатации наружного блока	1		-
Упаковка с винтами	1	-	Зарезервировано для обслуживания
Изгиб 90°с гнездом	1		Для соединения труб
Герметичная крышка	8		Для очистки труб
L-образное соединение труб	2		Для соединения газовых и жидкостных труб
Настроечный резистор	2		Для улучшения стабильности связи
Ключ	1		Для снятия болтов боковой накладки

Таб. 1 Дополнительные принадлежности, включенные в объем поставки

4.4 Трубопроводная арматура

Соединения после L-образной трубы (дополнительная принадлежность) к блоку показаны ниже:

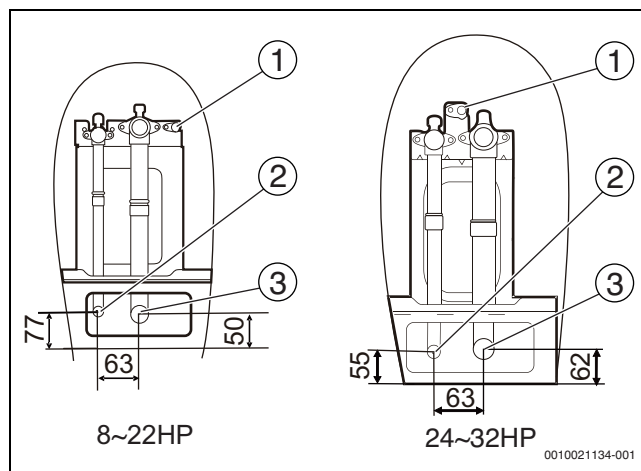


Рис. 2

- [1] Запорный клапан (используется для измерения давления в системе, заправки хладагента и вакуумирования)
- [2] Присоединительный патрубок жидкостной трубы (Ø А)
- [3] Присоединительный патрубок газовой трубы (Ø В)

Размер	HP					
	8-10	12	14-16	18-24	26-28	30-32
Ø А [мм]	12,7	15,9	15,9	19,1	22,2	22,2
Ø В [мм]	25,4	28,6	31,8	31,8	31,8	38,1

Таб. 2

4.5 Снятие защитной доски

Защитные доски расположены вокруг конденсатора. При установке блока необходимо снять защитные доски, иначе это снизит мощность наружного блока.

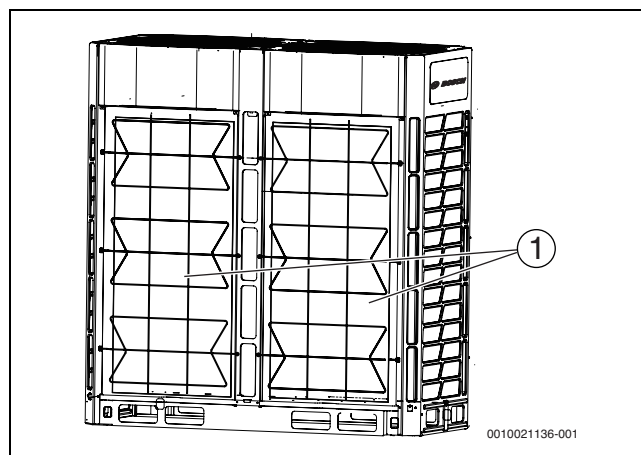


Рис. 3

- [1] Защитная доска конденсатора

5 Максимальное количество внутренних блоков, которое может быть подсоединено

Мощность наружного блока (HP)	Максимальное количество внутренних блоков
8	13
10	16
12	20
14	23
16	26
18	29
20	33
22	36
24	39
26	43
28	46
30	50
32	53

Таб. 3



ВНИМАНИЕ

- ▶ В системе, в которой все внутренние блоки работают одновременно, общая мощность внутренних блоков должна быть меньше или равной общей мощности наружных блоков, чтобы предотвратить перегрузку при неблагоприятных рабочих условиях или в стесненных рабочих условиях.
- ▶ Общая мощность внутренних блоков может составлять до максимум 130% общей мощности наружных блоков для системы, где не все внутренние блоки работают одновременно.
- ▶ Если система применяется в холодном районе (температура окружающей среды составляет -10 °C и ниже) или в жарком районе с тяжёлыми атмосферными условиями, общая мощность внутренних блоков должна быть меньше, чем мощность наружного блока.

6 Подготовка к установке

6.1 Обзор

В этой главе описываются меры предосторожности и моменты, на которые следует обратить внимание перед установкой блока на месте.

Она в основном включает следующую информацию:

- Выбор и подготовка места для установки
- Выбор и подготовка трубопровода хладагента
- Выбор и подготовка электрической проводки

6.2 Выбор и подготовка места для установки

6.2.1 Требования к месту для установки наружного блока

- ▶ Обеспечьте достаточное пространство для проведения технического обслуживания и циркуляции воздуха.
- ▶ Убедитесь, что место установки может выдержать вес блока и вибрации.
- ▶ Убедитесь, что участок хорошо вентилируется.
- ▶ Убедитесь, что блок устойчив и выровнен по горизонтали.
- ▶ Блок должен быть установлен в месте, где шум, генерируемый блоком, не будет причинять беспокойство для людей.
- ▶ Выберите место, которое будет отвечать требованиям применимого законодательства.

Не следует устанавливать блок в следующих местах:

- Место установки выше 2000 м над уровнем моря.
- В условиях работы, где существует потенциальная опасность взрыва.
- В местах, где расположено оборудование, излучающее электромагнитные волны. Электромагнитные волны могут нарушать работу системы управления и вызвать неправильную работу блока.
- В местах, где существует опасность возникновения пожара, например протечки горючих газов, углеродных волокон и горючей пыли (растворителей или бензина).
- В местах, где производятся коррозионноактивные газы (такие как сернистые газы). К утечке хладагента может приводить коррозия медных труб или паяных деталей.
- В месте, где в атмосфере находится туман минерального масла, аэрозоли или пар. Пластмассовые детали могут стареть, отваливаться или вызывать протечки воды.
- В местах с высоким содержанием соли в воздухе, например, места возле моря.



ВНИМАНИЕ

- ▶ Электрические приборы не должны использоваться широкой публикой и должны устанавливаться в безопасном районе, чтобы другие люди не смогли подойти близко к этим электрическим приборам.
- ▶ Как внутренние, так и наружные блоки пригодны для установки в коммерческих и промышленных районах.
- ▶ Чрезмерная вымокая концентрация хладагента в закрытой области может привести к аноксии (недостатку кислорода).

УВЕДОМЛЕНИЕ

- ▶ Это продукт класса А. Данный продукт может вызвать радио помехи в домашнем окружении. Пользователю необходимо предпринять необходимые действия, если произойдет такая ситуация.
- ▶ Блок, описанный в данном Руководстве, может вызвать электронный шум, генерируемый энергией радио частоты. Данный блок соответствует техническим спецификациям на проектирование и обеспечивает достаточную защиту для предотвращения таких помех. Однако нет гарантий, что не будет помех во время определенного процесса установки.
- ▶ Поэтому предлагается монтировать блоки и электрическую проводку на достаточном расстоянии от приборов, подобных звуковому оборудованию и персональным компьютерам.

- ▶ Необходимо принимать во внимание неблагоприятные условия окружающей среды, такие как сильные ветра, бури или землетрясения, так как неправильная установка может привести к опрокидыванию блока.
- ▶ Необходимо предпринять меры предосторожности, чтобы вода не повредила место установки и окружающую среду в случае протечки воды.
- ▶ Если блок установлен в небольшом помещении обращайтесь к разделу 6.2.3, чтобы убедиться, что концентрация хладагента не превысила допустимый предел безопасности в случае протечки хладагента.
- ▶ Поступающий ветер будет нарушать работу блока. При необходимости надо использовать отражатель, такой как дефлектор.
- ▶ Необходимо предусмотреть отводной трубопровод у основания, чтобы конденсированная вода не повредила блок. Это также предотвращает сбор воды, образующей ямы, во время работы.

6.2.2 Требования к месту для установки наружного блока в холодных регионах.**УВЕДОМЛЕНИЕ**

В районах, где выпадает снег, необходимо устанавливать оборудование для защиты от снега. Сбои в работе более часты, когда защита от снега недостаточная. Для того чтобы предохранить блок от накопления снега, увеличьте высоту стойки и установите снегозащитный щит на заборе и выпуске воздуха.

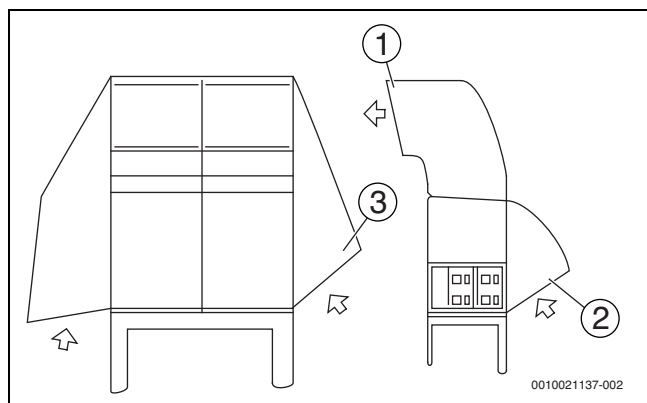


Рис. 4

- [1] Снегозащитный щит для выпуска воздуха
- [2] Снегозащитный щит для воздухозаборника
- [3] Снегозащитный щит для воздухозаборника

УВЕДОМЛЕНИЕ

Не загораживайте поток воздуха в блок при установке снегозащитного щита.

6.2.3 Меры безопасности для предотвращения протечки хладагента**Меры безопасности для предотвращения утечки хладагента**

Специалист по монтажу должен убедиться, что меры безопасности для предотвращения протечки соответствуют местному законодательству. Если не применяются местные нормативно-правовые акты, должны применяться следующие критерии.

В системе используется хладагент R-410A. R-410A сам по себе полностью нетоксичный и негорючий хладагент. Однако необходимо убедиться, что кондиционер воздуха установлен в помещении с достаточным пространством. Это значит, что в случае серьезной протечки в системе, максимальная концентрация газообразного хладагента в помещении не превысит предусмотренную концентрацию и находится в соответствии с местными нормативно-правовыми актами и стандартами.

Об уровне максимальной концентрации

Вычисление максимальной концентрации хладагента напрямую относится к занимаемому пространству, в котором может происходить утечка хладагента, и объему заправки хладагента.

Единицей измерения концентрации является $\text{кг}/\text{м}^3$ (вес газообразного хладагента, который имеет объем 1 м^3 в занимаемом пространстве). Наивысший уровень допустимой концентрации должен соответствовать соответствующим нормативно-правовым актам и стандартам.

На основании применимых европейских стандартов, максимальный допустимый уровень концентрации R-410A в пространстве, занимаемом людьми, ограничен до $0,44 \text{ кг}/\text{м}^3$.

6.3 Выбор и подготовка трубопровода хладагента**6.3.1 Требования к трубопроводу хладагента****УВЕДОМЛЕНИЕ**

Система трубопровода хладагента R-410A должна содержаться строго чистой, сухой и герметизированной.

- ▶ Очистка и сушка: не смешивайте минеральное масло или воду с R-410A.
- ▶ Уплотнение: R-410A не содержит фтор и не разрушает и не истощает озоновый слой, который защищает землю от вредной ультрафиолетовой радиации. Однако при разливе R-410A может также вызывать небольшой парниковый эффект. Поэтому необходимо уделять специальное внимание при проверке качества уплотнения установки.
- ▶ Трубопровод и другие сосуды, работающие под давлением, должны отвечать применимым законам и быть пригодными для использования с хладагентом. Для трубопровода хладагента рекомендуется использовать бесшовные медные трубы, обработанные фосфорной кислотой.
- ▶ Инеродные тела в трубопроводе (включая смазку, используемую во время сгибания) должны быть $\leq 30 \text{ мг}$ на 10 м .
- ▶ Необходимо вычислить все длины трубопровода и расстояния.

6.3.2 Допустимая разница длины и высоты для трубопровода хладагента

См. следующую таблицу и рисунки (только для сведения) для определения необходимого размера.

УВЕДОМЛЕНИЕ

- ▶ Приведенная длина каждого тройникового соединения составляет 0,5 м.
- ▶ Насколько возможно установите внутренние блоки, чтобы они находились на равном расстоянии от обеих сторон U-образного тройникового соединения.
- ▶ Когда наружный блок находится выше внутреннего блока и разница уровней превышает 20 м, рекомендуется, чтобы патрубок обратной линии масла устанавливался с интервалом 10 м на газовой трубе главного трубопровода. Рекомендуемые спецификации обратного патрубка масла показаны на рис. 6.
- ▶ Когда наружный блок находится ниже внутреннего блока и разница уровней превышает 40 м, необходимо увеличить жидкостную трубу главного трубопровода на один размер.
- ▶ Длина самого отдаленного внутреннего блока до первого тройникового соединения должна быть равной или меньше 40 м, в случае невыполнения условий. В этом случае разрешенная длина составляет до 90 м. См. требование 2.
- ▶ Использовать только тройниковое соединение от производителя. В противном случае могут произойти сбои в работе системы.

		Допустимые значения [м]	Трубопровод	
Длина трубопровода	Длина общего трубопровода	≤ 1000	$L_1 + 2 \times \sum \{L_2 \text{ до } L_9\} + \sum \{a \text{ до } j\}$	
	Трубопровод между самым дальним внутренним блоком и первым наружным тройниковым соединением	Фактическая длина	≤ 175	
		Приведенная длина	≤ 200	$L_1 + L_5 + L_8 + L_9 + j$ (См. требование 1)
	Трубопровод между самым дальним внутренним блоком и первым внутренним тройниковым соединением	$\leq 40 / 90$	$L_5 + L_8 + L_9 + j$ (см. требование 2)	
Разница в уровне	Самая большая разница в уровне между внутренним и наружным блоками	Наружный блок выше	≤ 90	(См. требование 3)
		Наружный блок ниже	≤ 110	
	Самая большая разница в уровне между внутренним блоками	≤ 30	(См. требование 4)	

Таб. 4

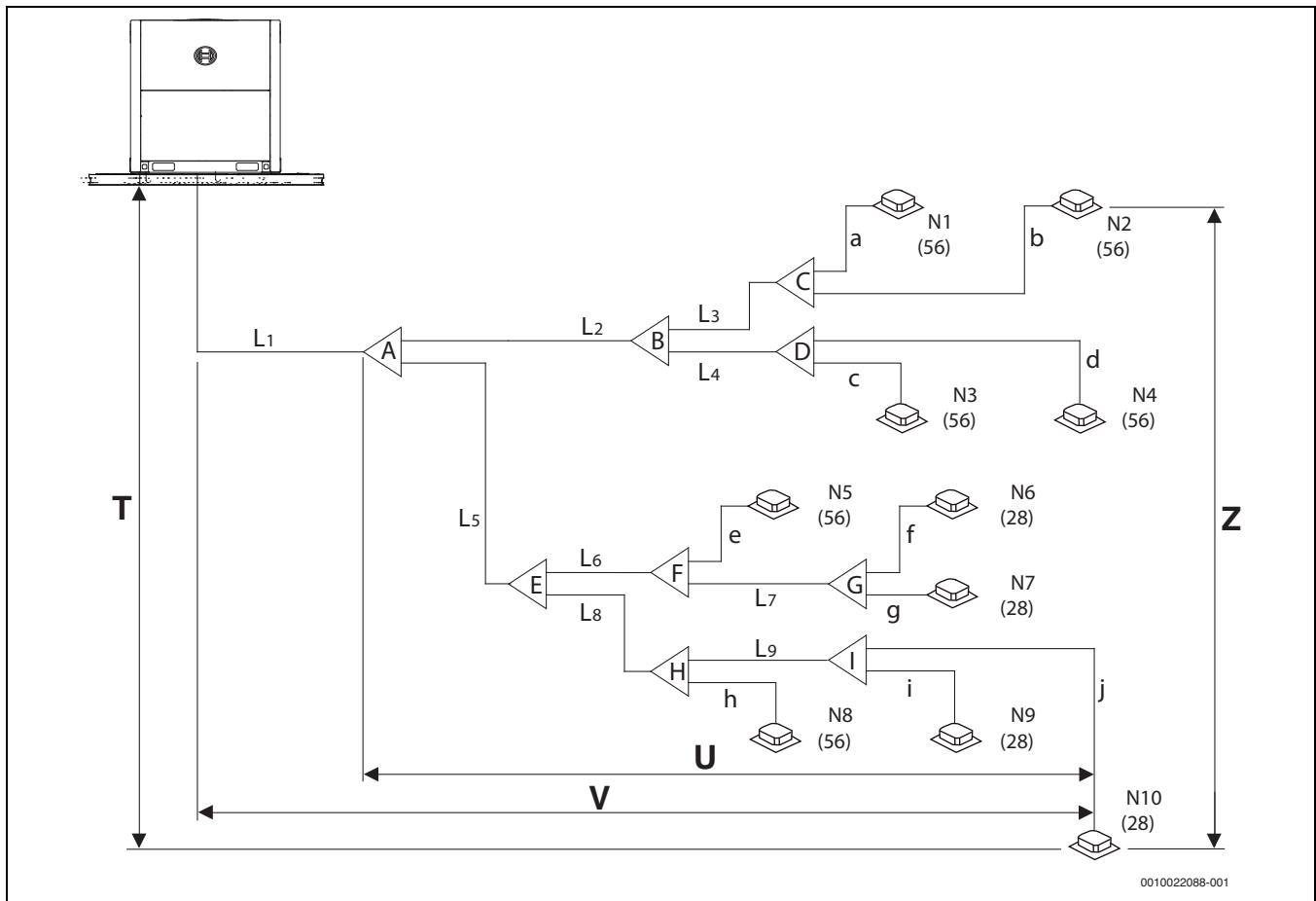


Рис. 5

- T Самая большая разница в уровне между внутренним и наружным блоками ≤ 90 м
- U Трубопровод между самым дальним внутренним блоком и первым внутренним тройниковым соединением ≤ 40 м
- V Приведенная длина трубопровода между самым дальним внутренним блоком и первым тройниковым соединением ≤ 200 м
- Z Самая большая разница в уровне между внутренним блоками ≤ 30 м

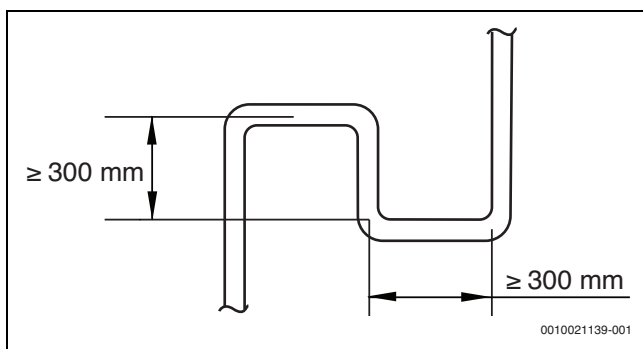


Рис. 6

Требования к длине трубопровода и разнице уровней обобщены и представлены в таблице 4 и полностью описаны следующим образом.

Требование 1

Трубопровод между самым дальним внутренним блоком и первым тройниковым соединением не должен превышать 175 м (фактическая длина) и 200 м (приведенная длина). Приведенная длина каждого тройникового соединения составляет 0,5 м.

Требование 2

Трубопровод между самым дальним внутренним блоком и первым внутренним тройниковым соединением не должен превышать 40 м по длине ($L_5 + L_8 + L_9 + j \leq 40$ м) если не выполнены следующие условия. В этом случае разрешенная длина составляет до 90 м.

Условия:

- Каждое внутренне дополнительное трубное соединение (соединение от внутреннего блока до ближайшего тройникового соединения) не должно превышать 20 м в длину.
- Разница в длине между трубопроводом от первого внутреннего тройникового соединения до самого дальнего внутреннего блока и трубопроводом от первого внутреннего тройникового соединения до ближайшего внутреннего блока не должно превышать 40 м. В этом примере это: $(L_5 + L_8 + L_9 + j) - (\sum\{L_2 \text{ до } L_3\} + a) \leq 40$ м.

Меры:

- ▶ Увеличить диаметр внутренних основных труб (трубопровод между первым внутренним тройниковым соединением и всеми другими внутренними тройниковыми соединениями). Выполнить это как следует ниже, за исключением внутренних основных труб, которые уже имеют такой же размер как основная труба. (L1) Для этих внутренних основных труб диаметр не требуется.

диаметр внутренней основной трубы [мм]	увеличенный диаметр внутренней основной трубы [мм]
9,5	12,7
12,7	15,9
15,9	19,1
19,1	22,2
22,2	25,4
25,4	28,6
28,6	31,8
31,8	38,1
38,1	41,3
41,3	44,5
44,5	54,0

Таб. 5

Требование 3

Самая большая разница уровня между внутренним блоком и наружным блоком не должна превышать 90 м (если наружный блок выше) или 110 м (если наружный блок ниже).
Дополнительно: (i) Если наружный блок выше и разница уровней более 20 м, рекомендуется устанавливать возвратный патрубок масла с размерами, указанными на рис. б через каждые 10 м газовой трубе основной трубы, и (ii) если наружный блок находится ниже и разница уровней более 40 м, жидкостная труба главной трубы (L1) должна быть увеличена на один размер.

Требование 4

Самая большая разница уровней между внутренними блоками не должна превышать 30 м.

6.3.3 Диаметр трубопровода

Название трубопровода	Модель
Главный трубопровод	L ₁
Внутренний главный трубопровод	L ₂ , L ₃ , L ₄ , L ₅ ,... L ₉
Трубопровод внутреннего блока	a, b, c, d, ... j
Сборка тройникового соединения для внутреннего блока	A, B, C, D, ... I

Таб. 6

Выбрать диаметры тройникового соединения

Основано на общей мощности внутреннего блока, выбрать тройниковое соединение для внутреннего блока из следующей таблицы:

Общая мощность внутренних блоков A (×100 Вт)	Ø Сторона газа [мм]	Ø Сторона жидкости [мм]	Тройниковое соединение
A < 168	15,9	9,5	AF-BJ01
168 ≤ A < 224	19,1	9,5	AF-BJ01
224 ≤ A < 330	22,2	9,5	AF-BJ02
330 ≤ A < 470	28,6	12,7	AF-BJ03
470 ≤ A < 710	28,6	15,9	AF-BJ03
710 ≤ A < 1040	31,8	19,1	AF-BJ03

Таб. 7

Выбрать диаметр главного трубопровода

Главная труба(L1) и первое внутреннее тройниковое соединение (A) должно иметь размеры, согласно которым значение Таблицы 7 8 и 9указывает на больший размер.

л.с. наружного блока	Приведенная длина всех жидкостных трубопроводов < 90 м		
	Ø Сторона газа [мм]	Ø Сторона жидкости [мм]	Первое внутреннее тройниковое соединение
8HP	19,1	9,5	AF-BJ02
10HP	22,2	9,5	AF-BJ02
12~14 л. с.	25,4	12,7	AF-BJ02
16HP	28,6	12,7	AF-BJ03
18~24 л. с.	28,6	15,9	AF-BJ03
26~32 л. с.	31,8	19,1	AF-BJ03

Таб. 8

Модель	Приведенная длина всех жидкостных трубопроводов ≥ 90 м		
	Ø Сторона газа [мм]	Ø Сторона жидкости [мм]	Первое внутреннее тройниковое соединение
8HP	22,2	12,7	AF-BJ02
10HP	25,4	12,7	AF-BJ02
12~14 л. с.	28,6	15,9	AF-BJ03
16HP	31,8	15,9	AF-BJ03
18~24 л. с.	31,8	19,1	AF-BJ03
26~34 л. с.	38,1	22,2	AF-BJ04

Таб. 9

Пример: Система, состоящая из одного наружного блока (16HP) и 10 внутренних блоков. Приведенная длина общего жидкостного трубопровода системы свыше 90 м. См. Таблицу 9 главная труба L1 составляет $\varnothing 31,8 / \varnothing 15,9$. Общий индекс мощности всех внутренних блоков 448, см. Таблицу 7 главная труба L1 составляет $\varnothing 28,6 / \varnothing 12,7$. Главная труба L1 имеет большее значение $\varnothing 31,8 / \varnothing 15,9$ и $\varnothing 28,6 / \varnothing 12,7$, то есть $\varnothing 31,8 / \varnothing 15,9$.

При отсутствии требуемого размера трубы, можно использовать другие диаметры, учитывая следующие факторы:

- Выбрать размер трубопровода ближайший к требуемому размеру.
- Использовать подходящий адаптер для перевода труб из британской системы в метрическую систему (поставка в полевых условиях).
- Подсчет дополнительного хладагента должен корректироваться согласно разделу 7.9.

Внутренний главный трубопровод

Мощность внутреннего блока A ($\times 100$ Вт)	Длина трубы ≤ 10 (м)		Длина трубы $10 >$ (м)	
	\varnothing Сторона газа [мм]	\varnothing Сторона жидкости [мм]	\varnothing Сторона газа [мм]	\varnothing Сторона жидкости [мм]
$A \leq 45$	12,7	6,4	15,9	9,5
$A \geq 56$	15,9	9,5	19,1	12,7

Таб. 10

Пример выбора трубопровода хладагента

Пример иллюстрирует процедуру выбора трубопровода для системы, состоящей из одного наружного блока (16HP) и 10 внутренних блоков как показано на рис. 5. Приведенная длина всех жидкостных труб в системе свыше 90 м, между самым дальним внутренним блоком и первым внутренним тройниковым соединением менее 40 м в длину, и каждая внутренняя дополнительная труба (от каждого внутреннего блока до его ближайшего тройникового соединения) составляет менее 10 м в длину.

- ▶ Выбрать внутренний главный трубопровод. См. Таблицу 10 для выбора дополнительных труб (a-q).
- ▶ Выбрать внутренние главные трубы и внутренние тройниковые соединения от В до I
- Внутренние блоки (N3и N4) ниже по течению внутреннего тройникового соединения D имеют общую мощность $5,6 + 5,6 = 11,2$ кВт. См. Таблицу 7.
 - Внутренний главный трубопровод L4 $\varnothing 15,9 / \varnothing 9,5$.
 - Внутреннее тройниковое соединение E - AF-VJ01
- Внутренние блоки (от N1 до N4) ниже по течению внутреннего тройникового соединения В имеют общую мощность $5,6 \times 4 = 22,4$ кВт. См. Таблицу 7.
 - Внутренний главный трубопровод L4 $\varnothing 22,2 / \varnothing 9,5$.
 - Внутреннее тройниковое соединение В - AF-VJ02.
- Другие внутренние главные трубы и внутренние тройниковые соединения выбираются подобным образом.

- ▶ Выбрать внутреннюю главную трубу и внутреннее тройниковое соединение А
- Внутренние блоки (от N1 до N10) ниже по течению внутреннего тройникового соединения А имеют общую мощность $5,6 \times 6 + 2,8 \times 4 = 44,8$ кВт.
- Приведенная длина общего жидкостного трубопровода системы свыше 90 м.
- Общая мощность внешних блоков 16HP. См. Таблицу 7 и 9:
 - Главная труба L1 имеет большее значение $\varnothing 28,6 / \varnothing 12,7$ и $\varnothing 31,8 / \varnothing 15,9$, то есть $\varnothing 31,8 / \varnothing 15,9$.
 - Внутреннее тройниковое соединение А - AF-VJ03

6.4 Выбор и подготовка электрической проводки

6.4.1 Соответствие требованиям электрической безопасности

Данное оборудование соответствует:

Стандартам EN/IEC 61000-3-12, которые указывают, что мощность короткого замыкания (электроснабжения), мощность КЗ больше или равна минимальному значению мощности КЗ точки подключения пользовательской системы электроснабжения к общественной системе.

Специалисты по монтажу или пользователи обязаны проконсультироваться с операторами сети распределения, когда необходимо обеспечить, чтобы блок подсоединялся к сети электроснабжения с мощностью КЗ большей или равной минимальному значению мощности КЗ.

Мощность системы	Значение минимальной мощности КЗ [KVA]
8HP	5207
10HP	5447
12HP	5687
14HP	5863
16HP	6023
18HP	6183

Таб. 11



Европейские/международные технические стандарты определяют предел синусоидального тока для устройств, подсоединенных к публичной низковольтной системе, где ток на входе каждой фазы > 16 А и ≤ 75 А.

6.4.2 Требования к безопасности устройства

1. Выбирать сечения проводов отдельно для различных моделей блоков на основании соответствующих стандартов.
2. Максимально допустимое изменение диапазона напряжения между фазами составляет 2%.
3. Выбирать устройство защитного отключения, которое соответствует местному законодательству и нормативно-правовым актам
 Выбирать сечение провода и тип устройства защитного отключения на основании таблицы, указанной ниже, где минимальный ток в контуре (MCA) используется для выбора сечения провода и максимальный ток предохранителя (MFA) используется для выбора устройств защитного отключения тока и защитных устройств по дифференциальному току:

Тип изделия	Внешний блок				Питающий ток	
	Напряжение [V]	[Гц]	Мин. [V]	Макс. [V]	Мин. ток в контуре [A]	Макс. ток предохранителя [A]
AF5300A 25-3	380~415	50	342	440	24,0	32
AF5300A 28-3	380~415	50	342	440	25,2	32
AF5300A 33-3	380~415	50	342	440	26,4	32
AF5300A 40-3	380~415	50	342	440	33,1	40
AF5300A 45-3	380~415	50	342	440	33,1	40
AF5300A 50-3	380~415	50	342	440	34,8	40
AF5300A 56-3	380~415	50	342	440	45,9	50
AF5300A 62-3	380~415	50	342	440	47,9	63
AF5300A 67-3	380~415	50	342	440	54,5	63
AF5300A 73-3	380~415	50	342	440	52,9	63
AF5300A 79-3	380~415	50	342	440	58,7	63
AF5300A 85-3	380~415	50	342	440	64,9	80
AF5300A 90-3	380~415	50	342	440	66,9	80

Таб. 12

MCA Минимальный ток в контуре

MFA Максимальный ток предохранителя


 Фаза и частота системы электропитания: 3N~50 Гц
 напряжение: 380-415 В

7 Руководство по монтажу наружного блока

7.1 Обзор

Эта глава включает следующую информацию:

- Открытие блока
- Руководство по монтажу наружного блока
- Пайка труб
- Промывка труб
- Испытание на газонепроницаемость
- Вакуумная осушка
- Заправка хладагента
- Электропроводка

7.2 Открытие блока

7.2.1 Открытие наружного блока

Для получения доступа к блоку необходимо открыть переднюю панель как показано ниже:

- ▶ Для 8-22НР необходимо сначала разобрать переднюю левую и правую колонны. Для 24-32НР необходимо сначала разобрать переднюю левую, среднюю и правую колонны, где во все 3 колонны включены стяжки. Открутите винты, вращайте и сдвигайте вверх по приблизительно 2 мм, чтобы снять левую и правую колонны. Сдвиньте среднюю колонну примерно на 8 мм, чтобы ее извлечь.
- ▶ Разберите верхнюю панель. Каждая верхняя панель имеет 4 винта (8-22НР) или 6 винтов (24-32НР). После разборки поднимите ее на примерно 3 мм, чтобы снять.
- ▶ Разберите нижнюю панель. Каждая нижняя панель имеет 4 винта (8-22НР) или 6 винтов (24-32НР) и 2 зацепки. После разборки поднимите ее на примерно 3 мм, чтобы снять.

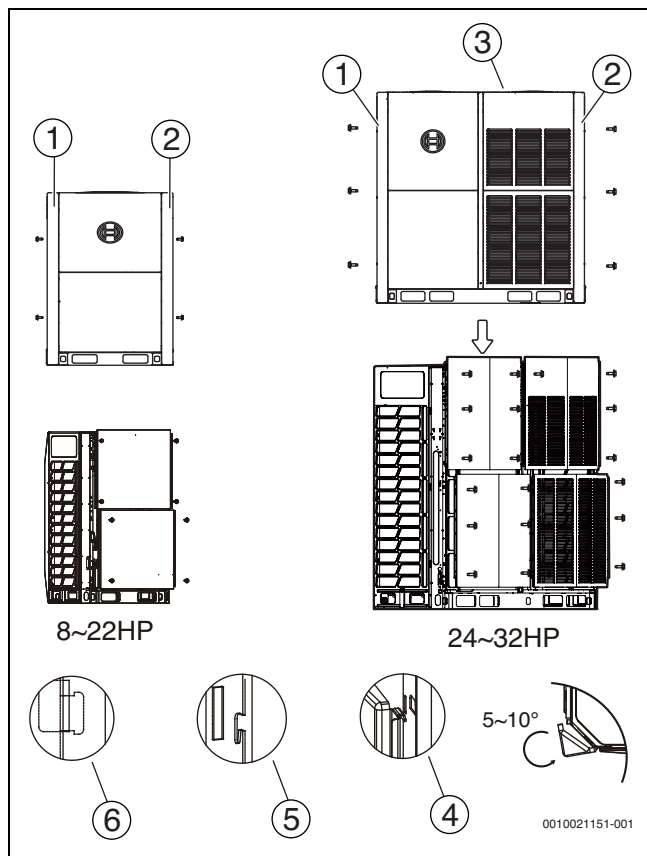


Рис. 7

- [1] левая опора
- [2] правая опора
- [3] средняя опора
- [4] защелка панели
- [5] средняя декорированная защелка панели
- [6] левая декорированная защелка панели

Как только снята передняя панель можно получить доступ к электронному блоку управления. См. раздел 7.2.2 о том, как открыть электронный блок управления в наружном блоке.

7.2.2 Открытие электронного блока управления в наружном блоке

ВНИМАНИЕ

- Рисунки, показанные ниже, представлены только для иллюстрации и могут отличаться от фактического изделия по таким причинам как модернизация модели и изделия. Необходимо обращаться к реальному изделию.

УВЕДОМЛЕНИЕ

Не открывайте крышку электронного блока пока не выполнена подготовка электропроводки.

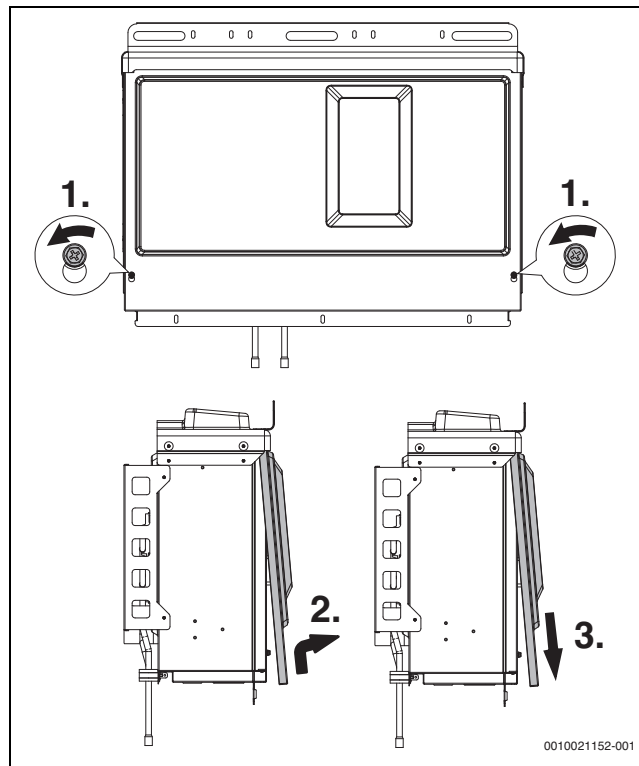


Рис. 8 Снятие крышки электрического блока управления

- Снятие крышки электрического блока управления:
 - Ослабьте два винта (поворачивая против часовой стрелки на 1 до 3 оборотов) на крышке электрического блока управления;
 - Приподнимите крышку на 7-8 мм и затем поверните наружу на 10 до 20 мм.
 - спустите крышку вниз, чтобы снять ее.

УВЕДОМЛЕНИЕ

Средняя перегородка используется для технического обслуживания.

- Не открывайте ее во время установки.

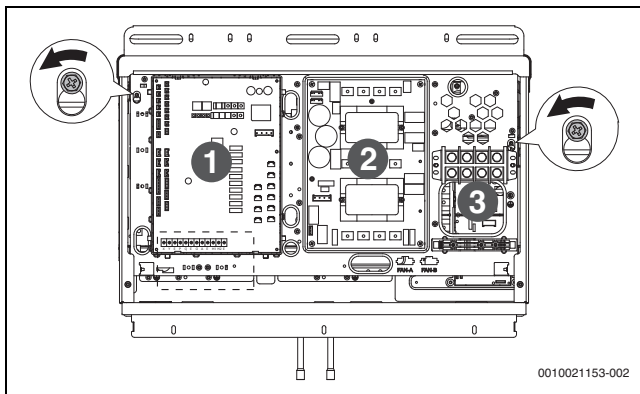


Рис. 9 Средняя перегородка

- [1] Основная плата
- [2] Плата фильтра переменного тока
- [3] Клеммная коробка

- ▶ Откройте и вращайте среднюю перегородку:
 - Ослабьте два винта (поворачивая против часовой стрелки на 1 до 3 оборотов) на средней перегородке;
 - Приподнимите перегородку на 4-6 мм и затем поверните наружу, чтобы открыть перегородку;
 - Задвиньте шарнир (который может скользить вверх и вниз вдоль скользящего слота) внизу перегородке в самое верхнее положение, чтобы полностью вращать перегородку.

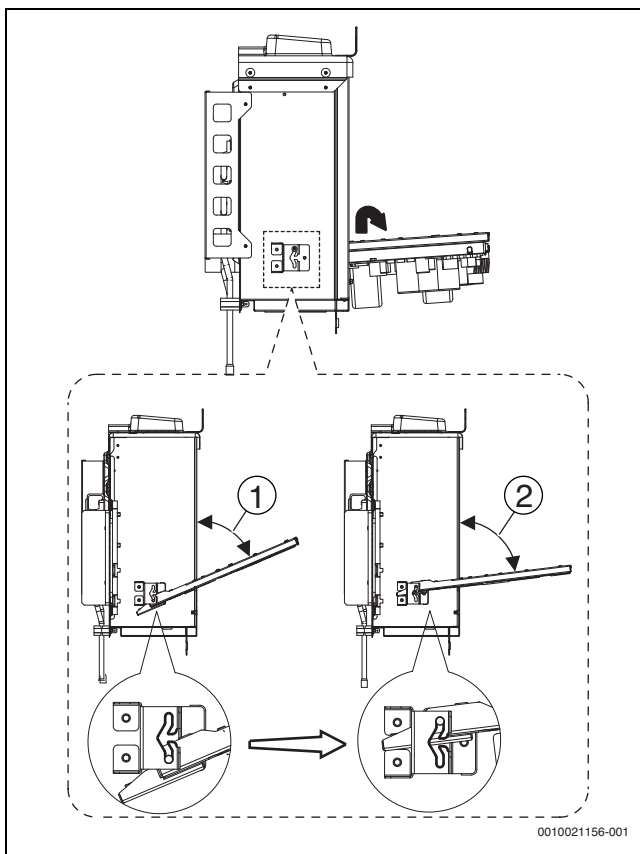


Рис. 10

- [1] Минимальный угол поворота
- [2] Максимальный угол поворота

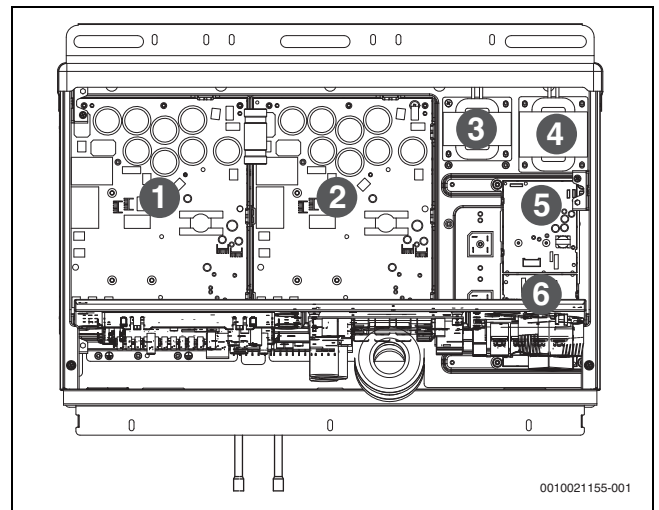


Рис. 11

- [1] Плата привода компрессора
- [2] Плата привода компрессора
- [3] Реактанс
- [4] Реактанс
- [5] Плата привода вентилятора постоянного тока
- [6] Плата привода вентилятора постоянного тока

⚠ ВНИМАНИЕ

- ▶ Убедитесь, что электропитание отключено перед установкой любого электронного управления и сервисных работ.

7.3 Руководство по монтажу наружного блока

Подготовьте структуру для установки

УВЕДОМЛЕНИЕ

- ▶ Основанием наружного блока может служить сплошная бетонная поверхность или рама из стальных балок.
- ▶ Основание должно быть полностью выровненным, чтобы все точки контакта были ровными.
- ▶ Во время установки убедитесь, что основание поддерживает вертикальные складки передних и задних пластин шасси.
- ▶ При размещении основания на крыше, щебеночная подготовка не требуется, но песок и цемент на бетонной поверхности должны быть ровными. Основание должно также быть со скошенной кромкой вдоль края.
- ▶ Вокруг основания должна быть образована дренажная канавка для дренажа воды вокруг блока. Потенциальный риск - Скольжение
- ▶ Проверить несущую способность крыши, чтобы убедиться, что она может выдерживать нагрузку.
- ▶ При выборе установки трубопровода снизу, высота основания должна быть выше 200 мм.

Убедитесь, что основание под блоком в достаточной степени прочное, чтобы предотвратить вибрацию и шумы.

- ▶ При необходимости увеличить высоту установки блока, рекомендуется использовать структуру установки, показанную на следующем рисунке. Используйте подставку для поддержки четырех углов блока, где необходимо.
- ▶ Наружный блок должен устанавливаться на прочном горизонтальном основании (бетонная поверхность или рама из стальных балок). Убедитесь, что основание под блоком больше, чем упругое основание из амортизационной резины.

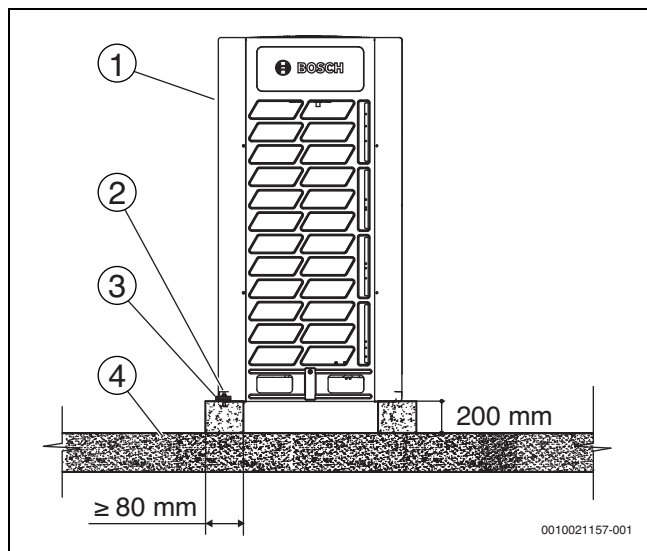


Рис. 12

- [1] Внешний блок
- [2] Расширительный болт
- [3] Упругое основание из амортизационной резины.
- [4] Плотный грунт или крыша

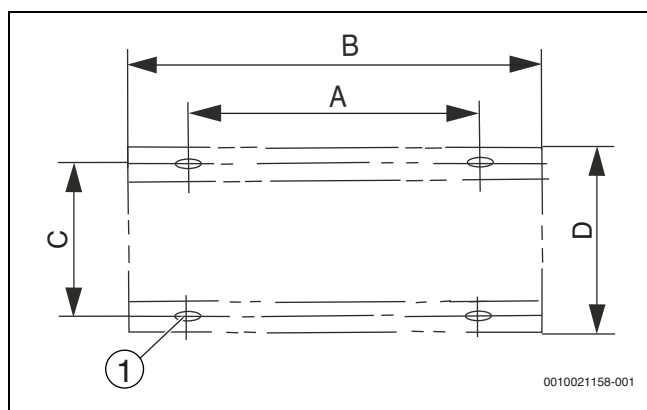


Рис. 13 Расположение расширительного болта

- [1] U-образное отверстие (15 x 23 мм)

Размер	НР		
	8, 10, 12 [мм]	14, 16, 18, 20, 22 [мм]	24, 26, 28, 30, 32 [мм]
A	740	1090	1480
B	990	1340	1730
C	723	723	723
D	790	790	790

Таб. 13 Расположение расширительного болта

- ▶ Используйте четыре болта для закрепления блока на основании. Лучше всего завинчивать болты, пока они не будут погружены в поверхность основания минимум на 3 витка.

7.4 Пайка труб

7.4.1 Обратите внимание на следующее при соединении трубопровода хладагента

⚠ ВНИМАНИЕ

- ▶ Во время испытания не оказывайте на изделие силу большую, чем максимально допустимое давление (как показано на заводской табличке).
- ▶ Предпринимайте соответствующие меры предосторожности для предотвращения протечки хладагента. В случае утечки холодильного агента следует немедленно проветрить площадку. Возможный риск. Чрезмерно высокая концентрация хладагента в закрытой области может привести к аноксии (недостатку кислорода); газообразный хладагент может производить токсичный газ, если он вступает в контакт с огнем.
- ▶ Хладагент должен быть утилизирован. Не выпускайте его в окружающую среду. Используйте профессиональное оборудование для извлечения фтора для удаления хладагента из блока.

УВЕДОМЛЕНИЕ

- ▶ Убедитесь, что трубопровод хладагента установлен в соответствие с применимым законодательством.
- ▶ Убедитесь, что трубы и соединения не находятся под давлением.
- ▶ После выполнения всех трубных соединений, убедитесь, что отсутствуют утечки газа. Используйте азот для выполнения теста на утечку газа.

7.4.2 Соединение трубопровода хладагента

Перед соединением трубопровода хладагента убедитесь, что как внутренние, так и внешние блоки установлены правильно.

Подсоединение трубопровода хладагента включает следующее:

- ▶ Подсоединение трубопровода хладагента к наружному блоку:
- ▶ Подсоединение трубопровода хладагента к внутреннему блоку (обращайтесь к Руководству по монтажу внутреннего блока).
- ▶ Подсоединение сборки трубопровода VRF (переменный поток хладагента).
- ▶ Сборка для тройникового соединения трубопровода хладагента.
- ▶ Необходимо помнить о следующих указаниях:
 - Пайка (→ раздел 7.4.6)
 - Соединение запорных клапанов (→ раздел 7.4.7)

Для соединения медных труб вместо пайки в системе VRF могут быть использованы "беспаячные" соединения Локринг, если спецификации отвечают следующим требованиям:

- Максимальное рабочее давление хладагента составляет 12,6 МПа
- Температурный диапазон: -50 °C ~ 150 °C
- Допускается только латунный материал, алюминий не допускается

УВЕДОМЛЕНИЕ

Bosch Компания Thermtechnology не отвечает за проблемы протечек, вызванные соединениями Локринг.

7.4.3 Положения наружного соединительного патрубка хладагента

Положения наружного соединительного патрубка хладагента показано на следующем рисунке:

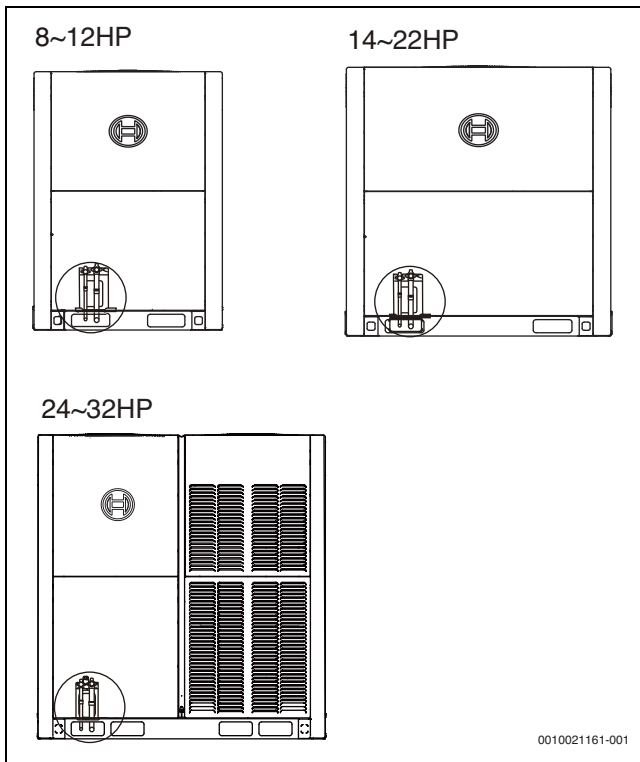


Рис. 14 Положения наружного соединительного патрубка хладагента

7.4.4 Подсоединение трубопровода хладагента к наружному блоку

УВЕДОМЛЕНИЕ

- ▶ Обратите внимание на следующее при соединении полевого трубопровода хладагента. Добавить твердый припой.
- ▶ Использовать прилагаемое резьбовое трубное соединение для пайки при работе на трубопроводе.
- ▶ После монтажа убедитесь, что трубы не контактируют друг с другом или с шасси.

Фитинги, предоставляемые в качестве дополнительных деталей, могут быть использованы для завершения соединения от запорного клапана для полевого трубопровода.

7.4.5 Подсоединение сборки трубопровода VRV

ВНИМАНИЕ

Неправильная установка может привести к сбоям в работе.

Тройниковые соединения должны быть по возможности горизонтальными и угловая ошибка не должна превышать 10°.

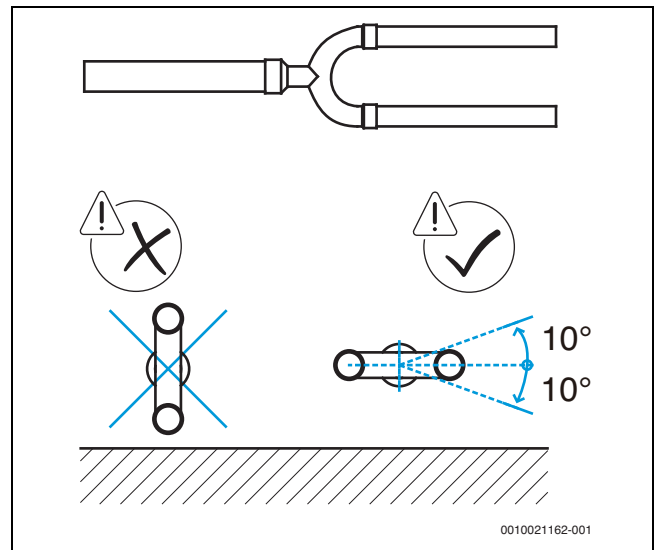


Рис. 15 Расположение U-образного тройникового соединения

Если имеются многочисленные наружные блоки, тройниковые соединения не должны быть выше, чем трубопровод хладагента, как показано ниже. Если имеются многочисленные наружные блоки, тройниковые соединения не должны быть выше, чем трубопровод хладагента, как показано ниже.

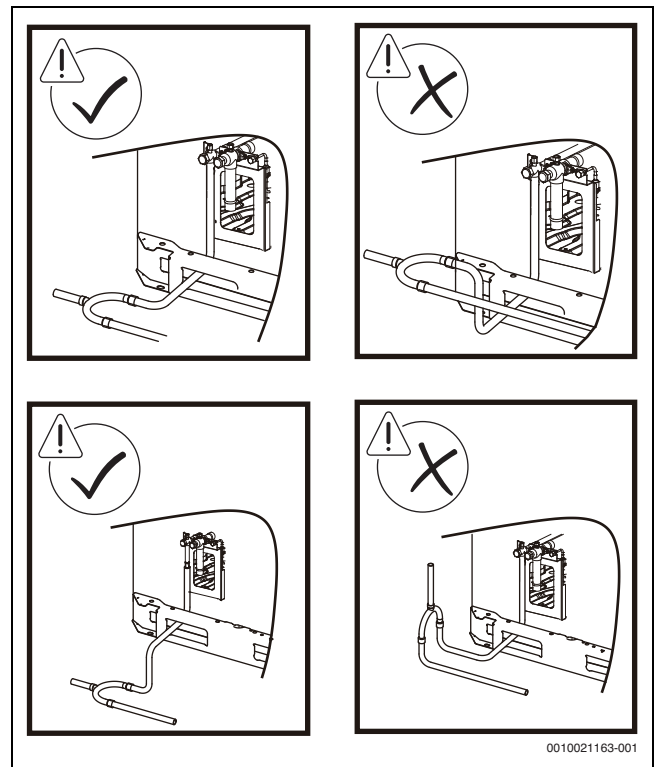


Рис. 16

7.4.6 Пайка

- ▶ Для пайки используйте азот как защиту от образования большого количества слой окислов на поверхности металла труб. Слой окислов на поверхности металла будет оказывать негативное влияние на клапаны и компрессоры в системе охлаждения, или может препятствовать нормальной работе.
- ▶ Используйте редукционный клапан для установки давления азота в 0,02~0,03 МПа (давление, которое можно ощущать кожей).

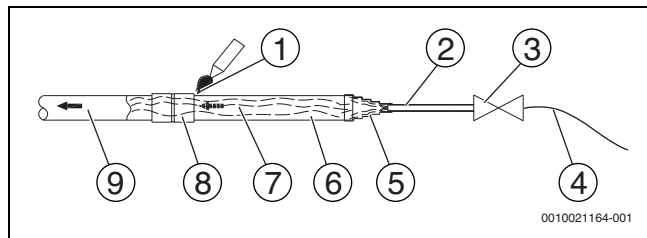


Рис. 17

- [1] Место пайки
- [2] Медная труба, 1/4"
- [3] Бессальниковый клапан
- [4] Шланг высокого давления для заполнения азотом
- [5] Переходник трубы для заполнения азотом
- [6] Медная труба
- [7] Азот
- [8] Фитинги медной трубы
- [9] Кислород

- ▶ Не используйте антиоксиданты при пайке соединений трубы.
- ▶ Используйте сплавы меди и фосфора при пайке меди с медью, когда не требуется припой. При пайке меди с другим сплавом требуется припой. Припой оказывает вредное влияние на систему трубопровода хладагента. Например, использование припоя на основе хлора может привести к коррозии труб. Когда припой содержит фтор, он ухудшает качества холодильного масла.

7.4.7 Соединение запорных клапанов

- На следующем рисунке показаны названия всех частей, необходимых для монтажа стопорных клапанов.
- Стопорные клапаны закрыты при отправке блока с завода.

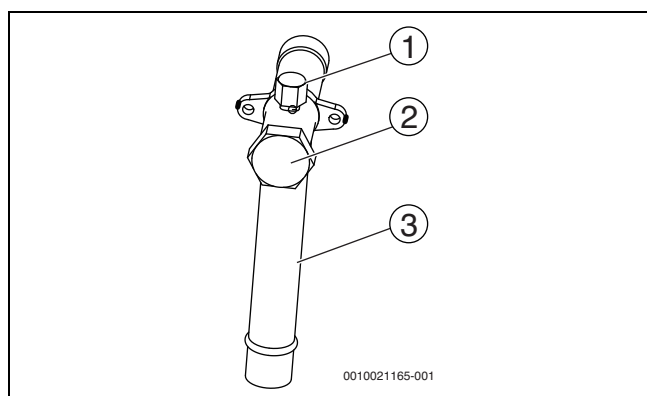


Рис. 18

- [1] Доступ для обслуживания и его крышка
- [2] Крышка стопорного клапана
- [3] Патрубок запорного клапана

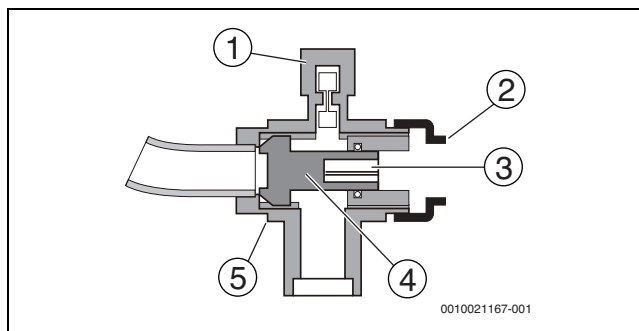


Рис. 19

- [1] Доступ для обслуживания
- [2] Крышка стопорного клапана
- [3] Шестигранное отверстие
- [4] Ось
- [5] Уплотняющий компонент

Использование стопорного клапана

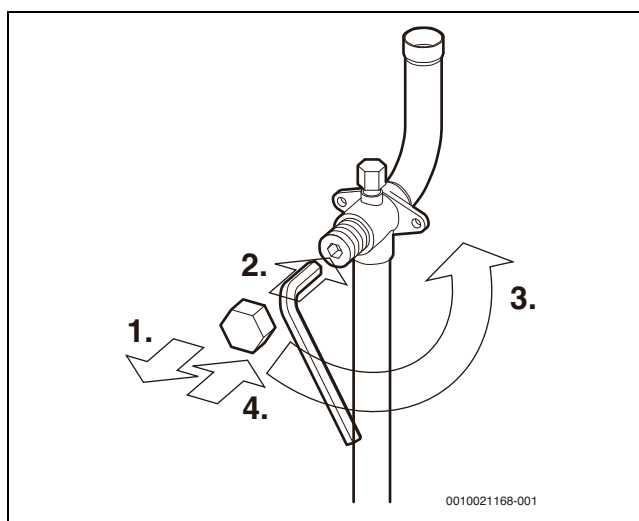


Рис. 20

1. Снимите крышку стопорного клапана
2. Вложите шестигранный ключ в запорный клапан и вращайте стопорный клапан против часовой стрелки.
3. Прекратите вращение, когда стопорный клапан дальше не может вращаться.
4. Установите крышку стопорного клапана
Результат. клапан теперь открыт.
Момент затяжки стопорного клапана показан в таблице 14.
Недостаточная затяжка может привести к протечке хладагента.

Заккрытие стопорного клапана

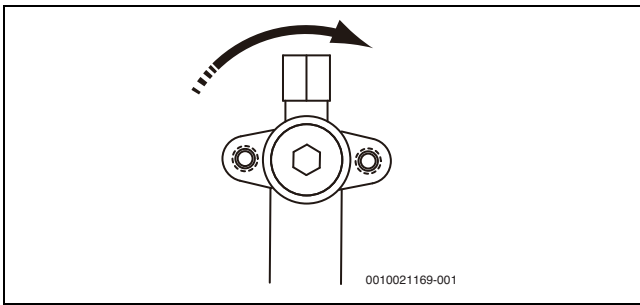


Рис. 21 Направление для закрытия

- ▶ Снимите крышку стопорного клапана
- ▶ Вложите шестигранный ключ в запорный клапан и вращайте стопорный клапан по часовой стрелке.
- ▶ Прекратите вращение, когда стопорный клапан дальше не может вращаться.
- ▶ Установите крышку стопорного клапана
Результат. Клапан теперь закрыт.

Размер стопорного клапана Ø [мм]	Момент затяжки [Нм] Повернуть по часовой стрелке для закрытия)
12,7	9~30
19,1	12~30
22,2	16~30
25,4	24~30
28,6	
31,8	25~35
35,0	

Таб. 14 Момент затяжки

7.5 Промывка труб

Для удаления пыли, других частиц и влаги, которые могут привести в неправильной работе компрессора, трубопровод хладагента должен промываться азотом перед работой. Промывку трубы следует выполнять как только завершены все соединения, за исключением последнего соединения к внутренним блокам. То есть промывка должна выполняться как только подсоединены все наружные блоки, но перед тем как подсоединены наружные блоки.

ВНИМАНИЕ

Опасность взрыва

- ▶ Используйте азот только для промывки. Использование углекислого газа увеличивает риск остатка конденсат в трубопроводе. Кислород, воздух, хладагент, горючие газы и токсичные газы не должны использоваться для промывки. Использование таких газов может привести к пожару или взрыву.

Сторона жидкости и газа может промываться одновременно, в качестве альтернативы одна сторона может промываться сначала, и затем, действия 1 до 8 повторяются для другой стороны. Процедура промывки следующая:

1. Закройте входы и выходы внутренних блоков для предотвращения попадания грязи во время промывки трубы. (Промывка трубы должна выполняться перед соединением внутренних блоков к системе трубопровода).
2. Подсоедините редукционный клапан к цилиндру азота.
3. Соедините выход редукционного клапана с входом стороны жидкости наружного блока.

4. Используйте заглушки для блокирования всех отверстий жидкой(газовой) стороны, за исключением отверстия в внутреннем блоке, которое самое дальнее от наружных блоков («Внутренний блок А» на рис. 22).

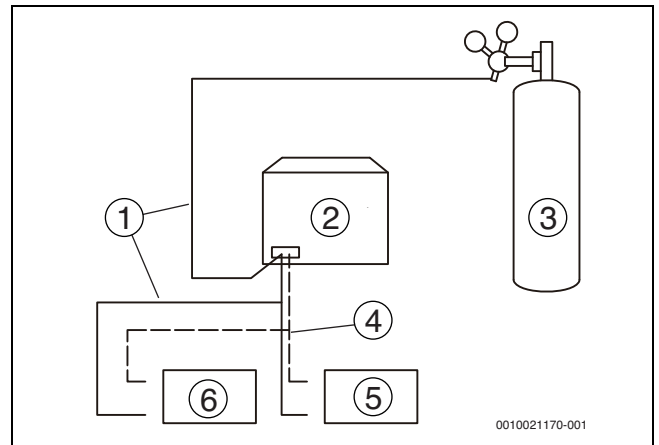


Рис. 22

- [1] Газовая труба
- [2] Внешний блок
- [3] Газовый цилиндр азота
- [4] Жидкостная труба
- [5] Внутренний блок В
- [6] Внутренний блок А

5. Начните открывать клапан цилиндра азота и постепенно увеличивайте давление до 0,5 МПа.
6. Предоставьте достаточно времени, чтобы азот достиг отверстия во внутреннем блоке А.
7. Промойте первое отверстие.
 - Используя подходящий материал, такой как пакет или ткань, прижмите плотно к отверстию во внутреннем блоке А.
 - Когда давление становится слишком высоким, чтобы можно было заблокировать рукой, быстро снимите руку, чтобы газ стремительно вышел.
 - Закупорьте отверстие, как только оно было промыто.
8. Промойте другие отверстия подобным образом, работая в последовательности от внутренних блоков А к наружным блокам. См. рис. 23.

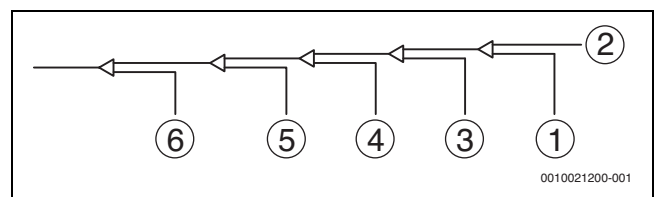


Рис. 23

9. По завершении промывки закупорьте все отверстия для предотвращения попадания пыли и влаги.

7.6 Испытание на газонепроницаемость

Для предотвращения отказов, вызванных утечкой хладагента, необходимо провести испытание на газонепроницаемость перед запуском системы в эксплуатацию.

ВНИМАНИЕ

Опасность взрыва

- ▶ Для испытания на газонепроницаемость необходимо использовать только сухой азот. Кислород, воздух, хладагент, горючие газы и токсичные газы не должны использоваться для проверки на газонепроницаемость. Использование таких газов может привести к пожару или взрыву.
- ▶ Убедитесь, что запорные клапаны наружных блоков плотно закрыты.

Процедура испытания на газонепроницаемость следующая:

1. Как только система трубопроводов будет завершена и внутренние и наружные блоки соединены, создайте вакуум до $-0,1$ МПа.
2. Заполните трубопровод азотом под $0,3$ МПа через игольчатые клапаны на жидкостных и газовых стопорных клапанах и подождите минимум 3 минуты (не открывайте жидкостные или газовые стопорные клапаны). Наблюдайте за манометром, чтобы производить проверку на большие утечки. В случае наличия большой утечки, показания манометра будут быстро падать.
3. В случае отсутствия больших утечек, заполните трубопровод азотом под давлением $1,5$ МПа и подождите минимум 3 минуты. Наблюдайте за манометром, чтобы производить проверку на небольшие утечки. В случае наличия небольшой утечки, показания манометра заметно упадут.
4. В случае отсутствия небольших утечек, заполните трубопровод азотом под давлением 4 МПа и подождите минимум 24 часа, чтобы проверить на микроутечки. Микроутечки очень трудно обнаружить. Для проверки на микроутечки предусмотрите любые изменения окружающей температуры в течение периода испытания путем корректировки эталонного давления на $0,01$ МПа на 1°C разницы температуры. Скорректированное эталонное давление = Давление при заполнении + (температура при наблюдении - температура при заполнении под давлением) $\times 0,01$ МПа. Сравнительно наблюдаемое давление с скорректированным эталонным давлением. Если они одинаковые, трубопровод прошел испытание на газонепроницаемость. Если наблюдаемое давление ниже скорректированного эталонного давления, трубопровод имеет микроутечку.
5. Если обнаружена утечка, см. следующую часть «Обнаружение утечки». Как только утечка была обнаружена и зафиксирована, тест на газонепроницаемость должен быть повторен.

6. Если не планируете перейти сразу к вакуумной осушке, как только испытание на газонепроницаемость завершено, снизьте давление в системе до $0,5 - 0,8$ МПа, и оставьте систему под давлением, пока не будете готовы для выполнения процедуры вакуумной осушки.

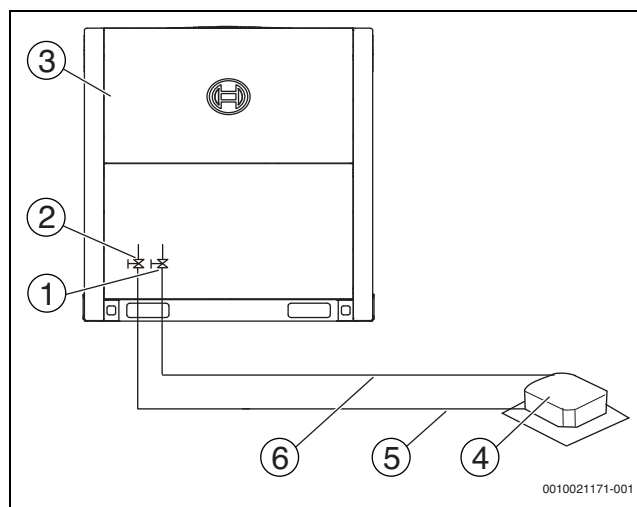


Рис. 24

- [1] Газовая сторона запорного клапана
- [2] Жидкостная сторона запорного клапана
- [3] Наружный блок
- [4] Внутренний блок
- [5] Жидкостная труба
- [6] Газовая труба

Определение протечки

Основные методы для определения источника утечки следующие:

1. Определение по звуку: Сравнительно большие утечки издают звуки.
2. Обнаружение касанием: Положите руку на швы, чтобы почувствовать выходящий газ.
3. Обнаружение мыльной водой: Небольшие утечки могут быть обнаружены по формированию пузырьков, когда мыльная вода наносится на шов.

7.7 Вакуумная осушка

Вакуумная осушка выполняется для удаления из системы влаги, и неконденсирующихся газов. Удаление влаги предотвращает формирование льда и окисление медных труб и других внутренних компонентов. Наличие частиц льда в системе вызвало бы ненормальную работу, тогда как частицы окисленной меди могут вызвать повреждение компрессора. Наличие неконденсирующихся газов в системе привело бы к колебаниям давления и неудовлетворительным характеристикам теплообмена.

Вакуумная осушка также обеспечивает дополнительное обнаружение утечки (в дополнение к испытанию на газонепроницаемость).

ВНИМАНИЕ

- ▶ Перед выполнением вакуумной осушки, убедитесь, что все запорные клапаны наружных блоков плотно закрыты.
- ▶ По завершению вакуумной осушки и остановки вакуумного насоса, низкое давление в трубопроводе могло бы засасывать смазку вакуумного насоса в систему кондиционирования воздуха. То же может случиться если вакуумный насос неожиданно останавливается во время процедуры вакуумной осушки. Перемешивание смазки насоса с маслом компрессора вызывает неправильную работу компрессора. Поэтому должен использоваться односторонний клапан для предотвращения просачивания смазки в систему трубопровода.

Во время вакуумной осушки вакуумный насос используется для снижения давления в системе трубопровода настолько, что существующая влага испаряется. При 5 мм ртутного столба (755 мм ртутного столба ниже обычного атмосферного давления) точка кипения воды 0 °С. Поэтому должен использоваться вакуумный насос, способный поддерживать давление в -756 мм ртутного столба. Рекомендуется использовать вакуумного насоса с производительностью свыше 4 л/с и уровнем точности 0,02 мм ртутного столба.

Процедура вакуумной осушки следующая:

1. Соедините голубой (сторона низкого давления) шланг манометра с запорным вентилем газовой трубы главного блока, красный (сторона высокого давления) шланг со стопорным клапаном жидкостной трубы главного блока и желтый шланг с вакуумным насосом.
2. Запустите вакуумный насос и затем откройте клапана манометра с вакуумом системы.
3. Через 30 минут, закройте клапана манометра.
4. Еще через 5 до 10 минут проверьте манометр. Если манометр вернулся к нулю, проверьте трубопровод на утечку хладагента.
5. Повторно откройте клапана манометра и продолжайте вакуумную осушку в течение минимум 2 часов и пока не будет достигнута разница давления 0,1 МПа или больше. При достижении разницы давления минимум 0,1 МПа, продолжайте вакуумную осушку в течение 2 часов.
6. Закройте клапана манометра и затем остановите вакуумный насос.
7. Еще через 1 час проверьте манометр. Если давление в трубопроводе не увеличилось, процедура завершена. Если давление увеличилось, проверьте на утечки.

8. После вакуумной осушки, удерживайте соединение голубого и красного шлангов с манометром и запорными клапанами главного блока в подготовке к зарядке хладагента.

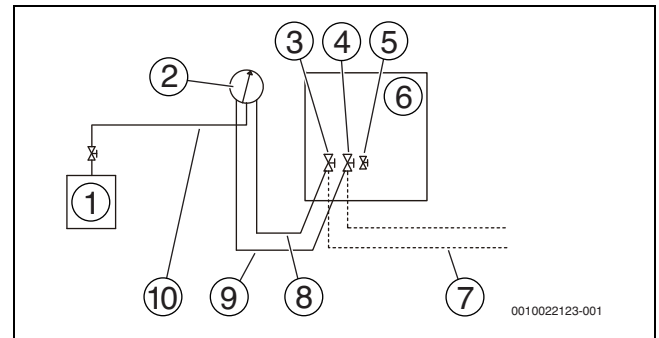


Рис. 25

- [1] Вакуумный насос
- [2] Манометр
- [3] Запорный клапан жидкостной трубы
- [4] Запорный клапан газовой трубы
- [5] Сервисный лючок
- [6] Внешний блок
- [7] Полевой трубопровод
- [8] Красный шланг
- [9] Голубой шланг
- [10] Желтый шланг

7.8 Изоляция трубопровода

После завершения испытания на герметичность и вакуумной осушки трубопровод должен быть изолирован. Замечание:

- ▶ Убедитесь, что трубопровод хладагента и разветвители полностью изолированы.
- ▶ Убедитесь, что жидкостные и газовые трубы (для всех блоков) изолированы.
- ▶ Используйте вспененный полиэтилен для жидкостных труб (способен выдержать температуру 70 °С), и вспененный полиэтилен для газовых труб (способный выдержать температуру 120 °С).
- ▶ Укрепите слой изоляции на трубопроводе хладагента расположенном на стороне инсталляции.

На поверхности изоляционного слоя может образовываться конденсат.

7.9 Заправка хладагента

ОСТОРОЖНО

- ▶ В качестве хладагента используйте только R-410A. Другие вещества могут вызвать взрывы и несчастные случаи.
- ▶ R-410A содержит фторсодержащие газы, вызывающие парниковый эффект, и GWP (потенциал глобального потепления) 2088. Запрещается выпускать газ в атмосферу.
- ▶ При заправке хладагента убедитесь, что надеты защитные перчатки и защитные очки. Необходимо соблюдать осторожность при открытии трубопровода хладагента.

УВЕДОМЛЕНИЕ

- ▶ Если электроснабжение некоторых блоков отключено, программа заправки не может быть завершена нормально.
- ▶ Убедитесь, что электроснабжение включено в течение 12 часов перед операцией, так чтобы подогреватель картера был должным образом под напряжением. Это необходимо для защиты компрессора.
- ▶ Убедитесь, что все подсоединенные внутренние блоки идентифицированы.
- ▶ Заправку хладагента необходимо производить только после успешного прохождения системой испытания на газонепроницаемость и вакуумной очистки.
- ▶ Количество заправленного хладагента не должно превышать предполагаемое количество.

Вычисление дополнительной заправки хладагента

Требуемая дополнительная заправка хладагента зависит от длины и диаметра наружных и внутренних жидкостных труб. В нижеследующей таблице показаны требуемая заправка хладагента на метр приведенной длины трубы для различных диаметров трубы. Общая дополнительная заправка хладагента получается путем суммирования требований дополнительной заправки для каждой наружной и внутренней жидкостной трубы по следующей формуле, где T1 до T8 представляет приведенные длины труб различных диаметров. Примите 0,5 м для приведенной длины трубы каждого тройникового соединения.

Трубопровод стороны жидкости Ø [мм]	Дополнительная заправка хладагента на метр приведенной длины трубопровода [кг]
6,4	0,022
9,5	0,057
12,7	0,110
15,9	0,170
19,1	0,260
22,2	0,360
25,4	0,520
28,6	0,680

Таб. 15

Дополнительная заправка хладагента R [кг] = (T1 @ Ø 6,4) × 0,022 + (T2 @ Ø 9,5) × 0,057 + (T3 @ Ø 12,7) × 0,110 + (T4 @ Ø 15,9) × 0,170 + (T5 @ Ø 19,1) × 0,260 + (T6 @ Ø 22,2) × 0,360 + (T7 @ Ø 25,4) × 0,520 + (T8 @ Ø 28,6) × 0,680

Процедура для добавления хладагента следующая:

1. Вычислить дополнительную заправку хладагента R [кг].
2. Поставить бак с хладагентом R-410A на весы. Проверните бак вверх дном, чтобы убедиться, что хладагент заправлен в жидком состоянии. (R-410A является смесью двух различных химических соединений. Заправка газообразного R-410A в систему могла бы обозначать, что заправленный хладагент не имеет правильный состав.
3. После вакуумной сушки, голубые и красные шланги манометра должны удерживаться в соединенном состоянии с запорными клапанами главного блока.
4. Соедините желтый шланг от манометра с баком хладагента R-410A.
5. Откройте клапан, где желтый шланг подходит к манометру, и немного приоткройте бак хладагента, чтобы хладагент вытеснил воздух.
Внимание: Открывайте бак медленно, чтобы не обморозить руки.
6. Установите весы на ноль.
7. Откройте три клапана на манометре для начала добавления хладагента.
8. Когда количество заправки достигает R [кг], закройте три клапана. Если заправленное количество не достигло R [кг], но дополнительный хладагент не может быть заправлен, закройте три клапана на манометре, запустите наружные блоки в режиме охлаждения и затем откройте желтые и голубые клапаны. Продолжайте заправку пока полный R [кг] хладагента не будет заправлен, затем закройте желтые и голубые клапана.
Примечание: Перед запуском системы обязательно завершите все предпусковые проверки и непременно откройте все запорные клапаны, так как работа системы с закрытыми запорными клапанами приведет к повреждению компрессора.

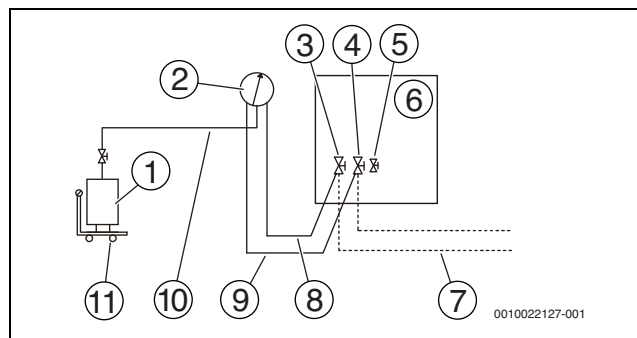


Рис. 26

- [1] Бак хладагента R-410A
- [2] Манометр
- [3] Запорный клапан жидкостной трубы
- [4] Запорный клапан газовой трубы
- [5] Сервисный лючок
- [6] Наружный блок (Главный)
- [7] Полевой трубопровод
- [8] Красный шланг
- [9] Голубой шланг
- [10] Желтый шланг
- [11] Весы

7.9.1 Режим автоматической заправки хладагента

Предварительные условия

- Все внутренние блоки системе VRF должны быть внутренними блоками серии AF. Если в системе используются более старые внутренние блоки, автоматическая заправка хладагента не действует.
- Заправку хладагента необходимо производить только после успешного прохождения системой испытания на газонепроницаемость и вакуумной очистки.

Порядок действий

1. Откройте жидкостные и газовые клапаны.
2. Убедитесь, что количество хладагента R-410A в баке достаточно для заправки системы.
3. Соедините бак хладагента с стопорным клапаном наружного блока.

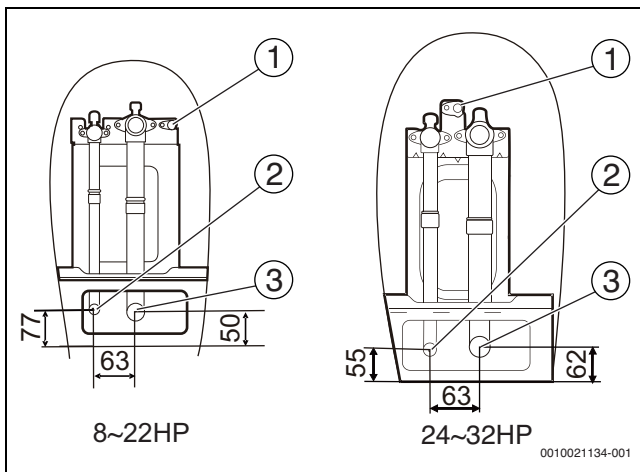


Рис. 27

- [1] Обратный клапан
 - [2] Присоединительный патрубок жидкостной трубы
 - [3] Присоединительный патрубок газовой трубы
4. Система должна быть под напряжением минимум 12 минут. Убедитесь, что все наружные и внутренние блоки не имеют ошибок или защитного кода.
 5. Нажмите и удерживайте кнопку SW5 «Меню» в течение 5 секунд, чтобы войти в режим меню, и цифровой дисплей отображает «п1».
 6. Нажмите кнопку SW3 / SW4 «UP / DOWN» для выбора первого уровня меню «п2».
 7. Нажмите кнопку SW6 «OK», чтобы войти в «п2».
 8. Нажмите кнопку SW3 / SW4 «UP / DOWN» для выбора второго уровня «п25».
 9. Нажмите кнопку SW6 «OK», чтобы войти в «п25». Цифровой дисплей отображает «г005». Теперь система находится в режиме автоматической заправки хладагентом.

Внимание:

- В режиме «г005» необходимо удерживать соединение бака хладагента с главным блоком и не допускайте пустого бака хладагента.
- Режим автоматической заправки хладагента имеет две стадии:
 - Первая стадия: Режим автоматической заправки хладагента в режиме ожидания. Когда давление в системе достигает целевого давления, все внутренние блоки в системе автоматически откроются.
 - Вторая стадия: Режим автоматической заправки хладагента в режиме работы. Если температура окружающей среды выше 20 °C, все внутренние блоки будут работать в режиме охлаждения, и если температура окружающей среды ниже 20 °C, все внутренние блоки будут работать в режиме отопления. В этот момент удаленные контроллер не может управлять внутренними блоками.
- Когда система достигает любое из нижеуказанных условий, система выйдет из режима «г005»:
 - Автоматическая заправка хладагента закончена.
 - Система отображает ошибку или код защиты. (Решите проблему и снова введите «г005»).
 - Время заправки достигает 240 минут. (Введите «г005» снова, чтобы заправить хладагент).
 - Нажмите и удерживайте кнопку SW6 «OK» в течение 5 секунд.

7.9.2 Ручная заправка хладагента

Если ручная заправка хладагентом или проверка давления в системе выполняется через обратный клапан, клапан зарядки хладагента должен открываться через режим меню «п24». В противном случае ручная заправка хладагента или проверка давления в системе не может быть выполнена.

Для выхода из меню «п24» нажмите и удерживайте кнопку SW6 «OK» в течение 5 секунд.

7.10 Электропроводка

7.10.1 Меры предосторожности при монтаже электропроводки

⚠ ОСТОРОЖНО

- ▶ Все электрические провода и компоненты должны монтироваться специалистом по монтажу и действительным удостоверением электрика.
- ▶ Для соединений используйте провода с медным сердечником.
- ▶ Должен быть установлен главный выключатель или устройство безопасности, которое может отключить все полярности. Переключающее устройство может быть полностью отключено при возникновении чрезмерного напряжения.
- ▶ Электропроводка должна выполняться в строгом соответствии с тем, что указано на заводской табличке изделия.
- ▶ Не сжимайте и не тяните соединения блока и убедитесь, что проводка не контактирует с острыми краями листового металла.

- ▶ Убедитесь, что заземляющее соединение безопасно и надежно. Не допускается подсоединять провод заземления к коммунальным трубопроводам, проводам заземления телефона, грозозащитным разрядникам и другим местам, которые не предназначены для заземления. Неправильное заземление может привести к поражению электрическим током.
- ▶ Убедитесь, что установленные предохранители и устройства защитного отключения отвечают соответствующим спецификациям.
- ▶ Убедитесь, что защитное устройство от утечки тока установлено, чтобы предотвратить поражение электрическим током или возникновение пожара.
- ▶ Характеристики и спецификации модели (характеристики по обезвреживанию высокочастотного шума) устройства защиты от утечки тока совместимы с блоком для предотвращения частого отключения.
- ▶ Перед включением блока убедитесь, что соединения между силовым шнуром и клеммами компонентов надежные. Металлическая крышка электронного блока управления должна быть плотно закрыта.

⚠ Указание

- ▶ Если в электропитании отсутствует N-фаза или в N-фазе имеется ошибка, устройство будет работать неправильно.
- ▶ Изделие оснащается трех-фазовой схемой обнаружения, которая используется для проверки переполюсовки при включении блока.
- ▶ Трехфазная схема обнаружения работает только когда изделие находится в статусе ожидания. Она не может проводить проверку на переполюсовку, когда изделие нормально работает.
- ▶ Для проверки защиты от обратного чередования фаз, необходимо заменить любые две из трех фаз (L1, -L2, -L3).
- ▶ Некоторое силовое оборудование может иметь инвертированную или промежуточную фазу (например, генератор). Для такого источника питания цепь защиты от обратного чередования фаз должна устанавливаться локально в блоке, так как работа в инвертированной фазе может повредить блок.
- ▶ Не подключайте другие устройства к одному источнику питания.

- ▶ Шнур электропитания может производить электромагнитные помехи, поэтому необходимо поддерживать определенное расстояние от оборудования, которое подвержено электромагнитному воздействию.
- ▶ Внутренние блоки в одной системе должны питаться от одного источника питания, чтобы не повредить систему.
- ▶ Отдельное электропитание для внутренних и наружных блоков.
- ▶ Для систем с множественными блоками убедитесь, что для каждого наружного блока установлен свой адрес.

7.10.2 Монтажная схема (обзор)

Монтажная схема состоит из силовых кабелей и соединительных кабелей между внутренними и наружными блоками. Они включают линии заземления и экранирующий пласт линий заземления внутренних блоков в соединительных кабелях P, Q, E. Ниже представлен пример монтажной схемы

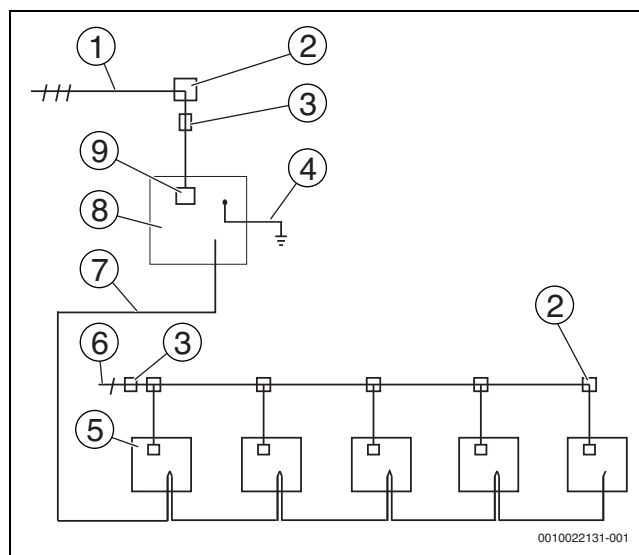


Рис. 28

- [1] Трех-фазное электропитание (с линиями заземления и защитой от утечки)
- [2] Блок распределения питания
- [3] Главный выключатель (с защитой от утечки)
- [4] Линия заземления
- [5] Внутренний блок
- [6] Одно-фазное электропитание (с линиями заземления и защитой от утечки)
- [7] Соединительный кабель P, Q и E (с защитным экраном)
- [8] Внешний блок
- [9] Клемма электропитания наружного блока

7.10.3 О монтажной схеме

УВЕДОМЛЕНИЕ

- ▶ Силовые и соединительные кабели прокладываются отдельно, и их нельзя размещать в одном кабельном трубопроводе. Используйте силовой трубопровод для изоляции, если ток электропитания меньше 10 А. Если ток выше 10 А, но меньше 50 А, расстояние между ними должно быть более 500 мм; в противном случае это может привести к электромагнитным помехам.
- ▶ Выровняйте трубопровод хладагента, силовые и соединительные кабели параллельно, но не связывайте соединительные кабели вместе с трубопроводами хладагента и силовыми кабелями.
- ▶ Силовые и соединительные кабели не должны контактировать с внутренним трубопроводом, что позволит предотвратить повреждение проводов от горячего трубопровода.
- ▶ После завершения разводки проводов, закройте плотно крышку, чтобы проводка и терминалы не были открытыми.

7.10.4 Схема проводки коммуникационной связи

Режим проводки

Проводка коммуникационной связи внутреннего блока: соединительные кабели P, Q, E следует объединять в цепь начиная с внешнего блока к каждому внутреннему блоку один за другим до последнего внутреннего блока. В последнем внутреннем блоке соедините сопротивление 120 Ом между клеммами P и Q. Не допускается соединение двух цепей от одного наружного блока. После последнего внутреннего блока проводка коммуникационной связи не должна возвращаться обратно в наружному блоку, так как это образует закрытую петлю. Правильные и неправильные методы соединения показаны ниже.

УВЕДОМЛЕНИЕ

Соединительные кабели должны отвечать стандартам 60227 IEC 52 или EN 50525-2-11, так как на этих кабелях возможно более высокое напряжение. Их также необходимо экранировать, чтобы связь не прерывалась. Ошибка коммуникации появится тогда, когда соединительный кабель превысит заданные для него ограничения.

- ▶ В качестве соединительного кабеля должен использоваться трехжильный экранированный кабель.
- ▶ Площадь поперечного сечения каждой жилы соединительного кабеля не больше чем 0.75 мм², и длина не должна превышать 1200 м.

Примеры подходящих соединительных кабелей:

- Lapp ÖLFLEX® CLASSIC 115 CY
- Kastro-Kablo H05VVC4V5-K/NYSLYCYÖ-JZ
- Prysmian Prototflex® H05VVC4V5-K

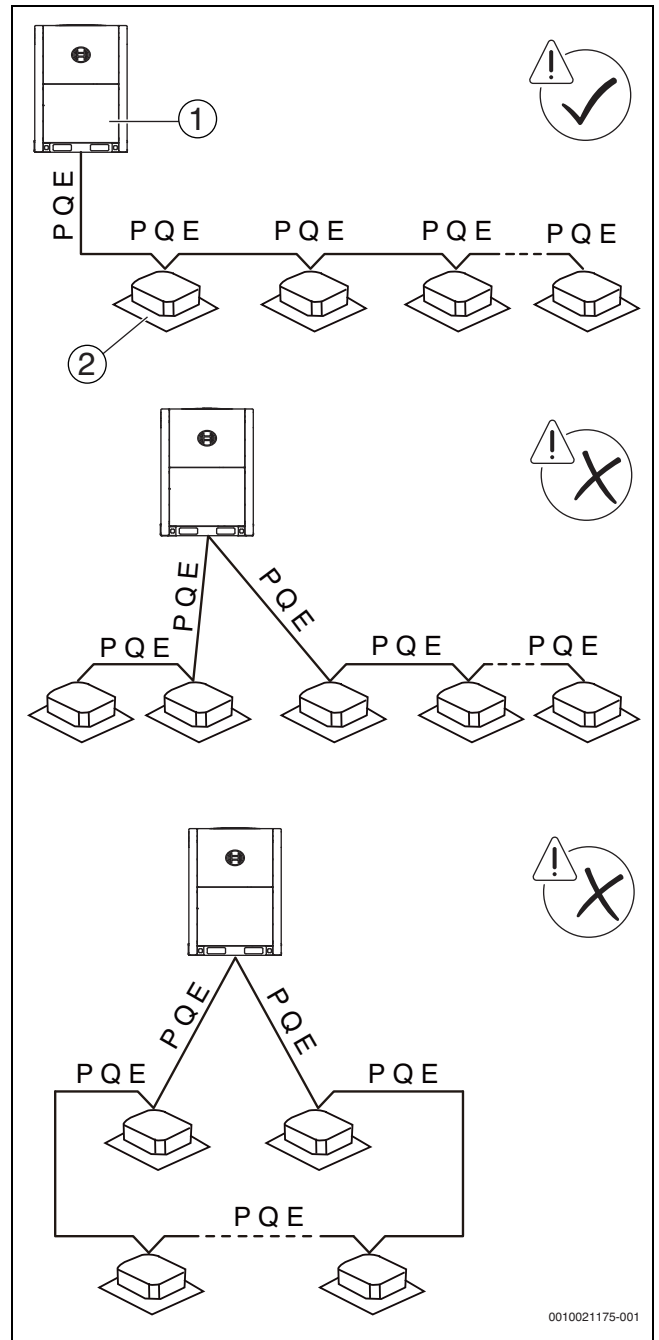


Рис. 29

- [1] Внешний блок
- [2] Внутренний блок

Размещение и фиксация соединительных кабелей

Уложите соединительные кабели вдоль передней части блока и закрепите кабели соответствующей стяжкой.

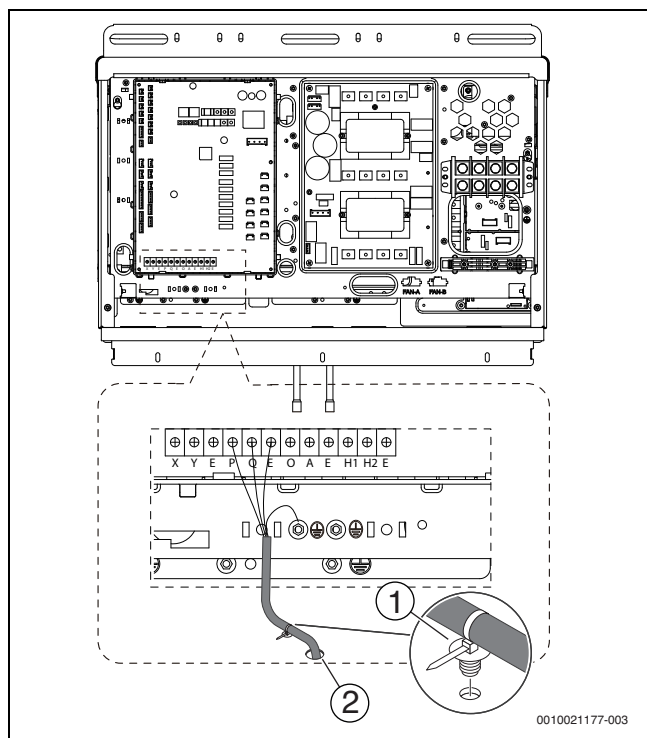


Рис. 30

- [1] Проволочный зажим
- [2] Через соединительные кабели

Коммуникационная проводка

Соединительные кабели внутренних блоков должны подключаться к клеммам P, Q и E электронной платы наружного блока.

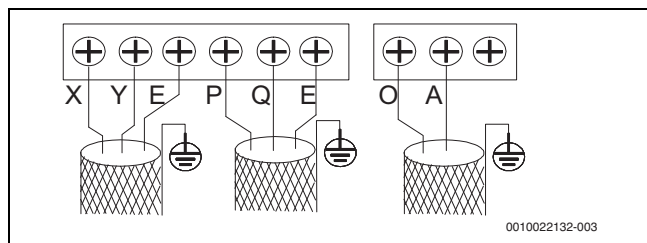


Рис. 31

- OA Соединение для цифрового счетчика энергии
- XYE Соединение для нового централизованного контроллера
- PQE Соединение для внутренних блоков с наружным блоком

При фиксации соединительных кабелей высота обеих сторон зажима должна быть одинаковой, что позволит избежать разницы высоты:

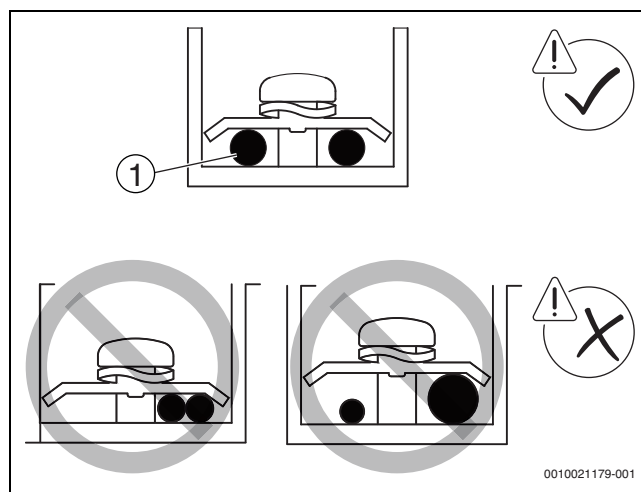


Рис. 32

- [1] Соединительный кабель
- Монтаж одного наружного блока ниже следует:

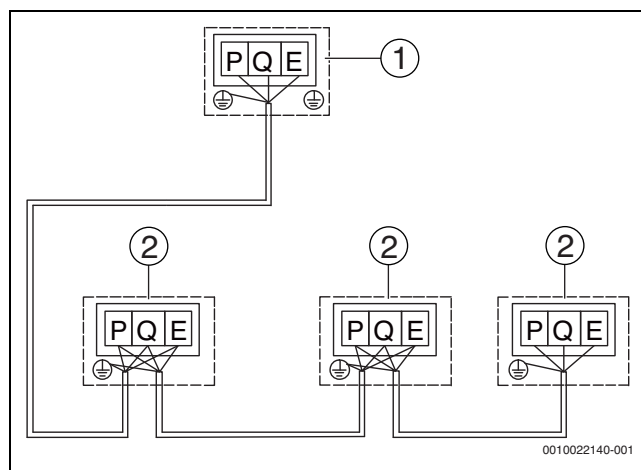


Рис. 33

- [1] Внешний блок
- [2] Внутренний блок

Рекомендуемый момент затяжки для соединительных кабелей следующий:

Спецификация винта	Момент затяжки [Нм]
M3	0,5 – 0,6

Таб. 16

УВЕДОМЛЕНИЕ

- Перед тестом на производительность установите число внутреннего блока, адрес наружного блока и т.д. После завершения теста нельзя переключать наугад DIP-переключатели.

7.10.5 Соединение силового кабеля

Соединения силового кабеля

УВЕДОМЛЕНИЕ

- ▶ Не подключайте электроснабжение к коммуникационной клемме. В противном случае может произойти отказ всей системы.
- ▶ Перед соединением силового кабеля сначала необходимо соединить линию заземления (отметьте, что необходимо использовать только зеленый провод для подсоединения к заземлению, и необходимо отключить электропитание при подключении к линии заземления). Перед завинчиванием винтов сначала надо тщательно просмотреть проводку и не допускать чрезмерно ослабленную или излишне затянутую, потому что длины силового кабеля и линии заземления не согласуются.
- ▶ Диаметр провода должен отвечать спецификации и убедитесь, что клемма плотно затянута. В то же время не подвергайте клемму воздействию внешней силы.
- ▶ Затягивайте клемму подходящей отверткой. Отвертки, которые слишком малы, могут повредить головку клеммы и не могут затянуть ее.
- ▶ Чрезмерное затягивание клеммы может вызвать деформацию головки винта и привести к проскальзыванию, что сделает невозможным надежное соединение компонентов.
- ▶ Используйте только кольцевую клемму для подсоединения силового кабеля. Подсоединение нестандартного кабеля приведет к плохому контакту, который в свою очередь вызовет нагревание и прогорание. На нижеследующем рисунке показаны правильные и неправильные соединения.

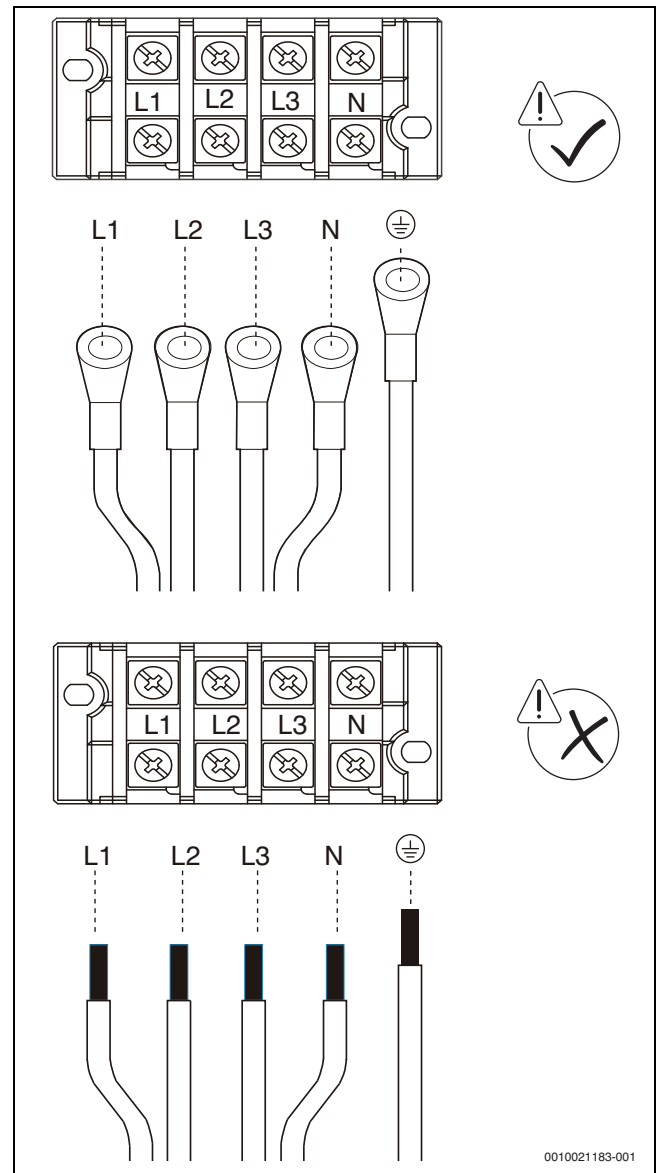


Рис. 34 Электропитание

Размер винтов (спецификация на клеммы электропитания) и рекомендуемые моменты затяжки следующие:

Спецификация винта	Момент затяжки [Нм]
M8	5,5 – 7,0

Таб. 17

Закрепление силового кабеля

1. Снять оболочку верхнего изоляционного слоя. Подсоединить силовой кабель к клемме, используя кольцевую клемму и завинтить винты.

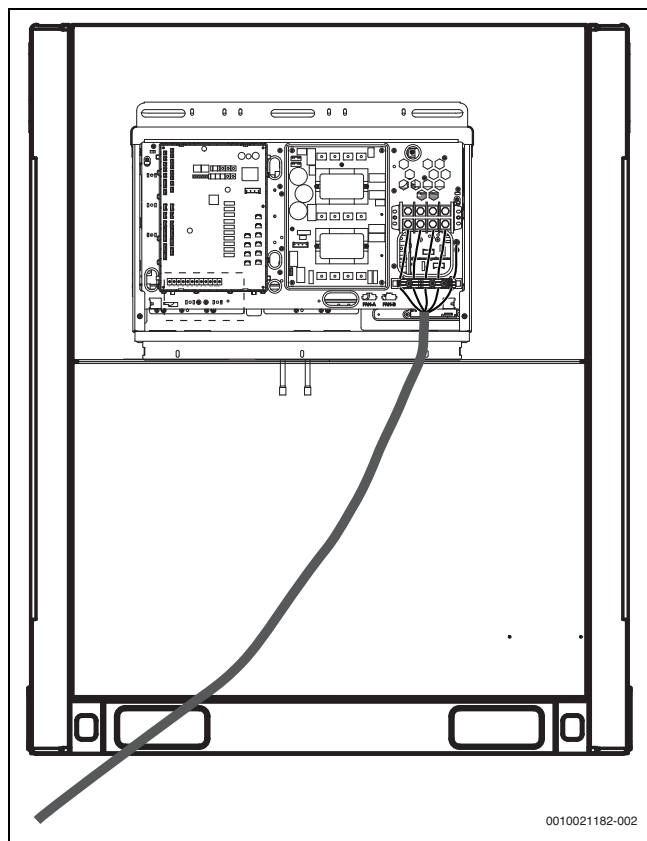


Рис. 35 Подключение к электросети



Если электронная плата предусматривается с крышкой, сначала надо снять винты и открыть складываемую часть крышки для получения доступа к клемме (→ рис. 36).

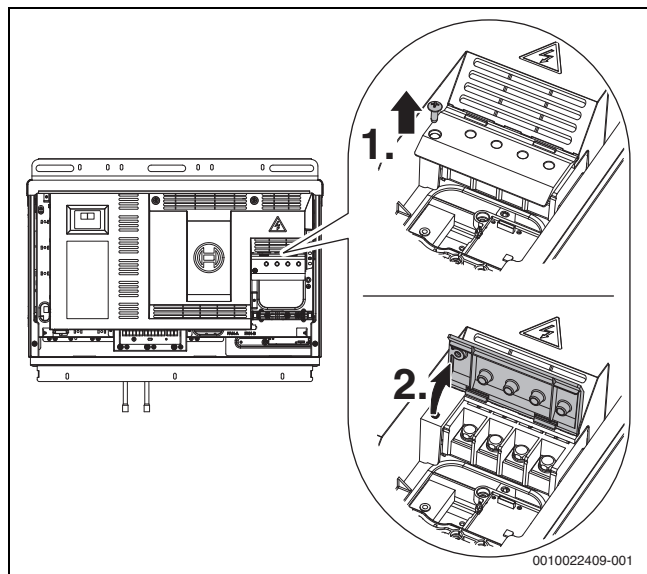


Рис. 36 Открыть складываемую часть крышки электронной платы.

2. Положите и зафиксируйте зажим провода в положении на листовом металле возле клеммы электронного блока управления. Положите силовой кабель в соответствующий слот между основанием и верхней крышкой. Выберите соответствующий слот, исходя из специфического диаметра кабеля:

- Когда поперечное сечение кабеля менее 10 мм² вставьте весь силовой кабель внутрь слота. В это время убедитесь, что длина снятой внешней оболочки и длина клеммы менее 70 мм как показано ниже.

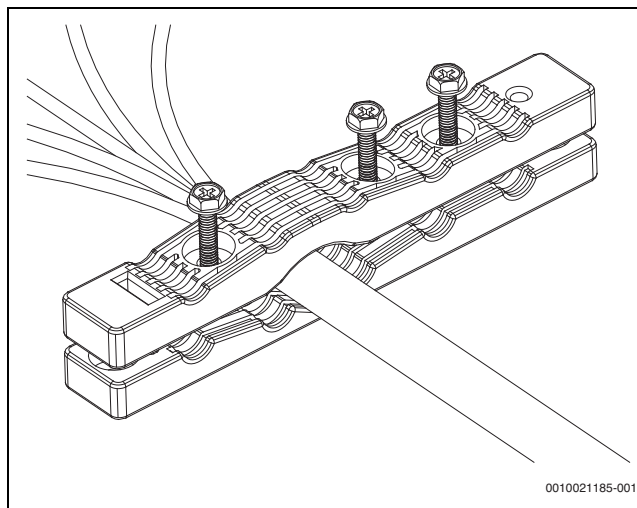


Рис. 37

- Когда поперечное сечение кабеля превышает 10 мм² уложите силовые кабели в слот отдельно. Когда оболочка снята, убедитесь, что сумма длин снятой оболочки и длина клеммы находится между 100 мм и 200 мм, как показано ниже.

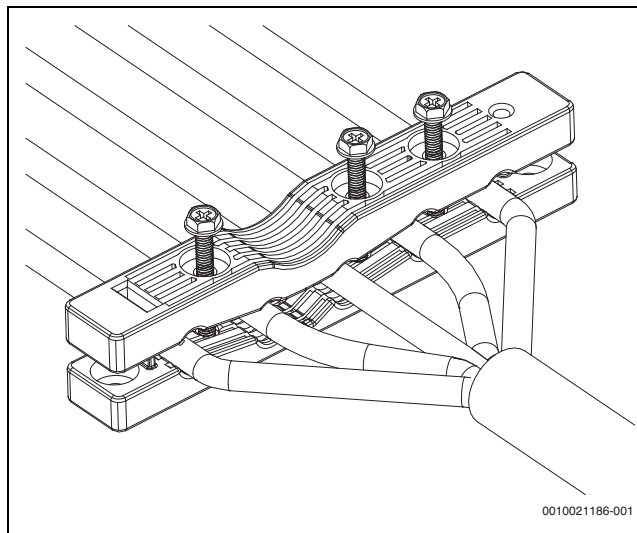


Рис. 38

3. Для закрепления верхней крышки используйте 3 винта М4х30 мм. В то же время, будьте осторожны, чтобы не перетянуть их. При использовании чрезмерной силы, чтобы закрутить до конца, можно разрушить защитный слой силового кабеля.

УВЕДОМЛЕНИЕ

Силовой кабель каждого наружного блока может быть проложен от распределительной коробки электропитания.

8 Конфигурация

8.1 Обзор

В этом разделе описывается, как может быть воплощена конфигурация системы при завершении монтажа и другая подходящая информация.

Он содержит следующую информацию:

- Установка многопозиционных переключателей
- Установка цифрового дисплея и кнопок



Эту главу должны прочитать специалисты по монтажу.

8.2 Установка многопозиционных переключателей

0/1 определение каждого многопозиционного кодового переключателя:

	Значение 0
	Значение 1

Таб. 18

S4		000	Стандартное статическое давление (по умолчанию)
		001	Режим низкого статического давления
		010	Режим среднего статического давления
		011	Режим высокого статического давления (зарезервировано)
		100	Режим супер высокого статического давления (зарезервировано)
S5		000	Автоматический приоритет (по умолчанию)
		001	Режим приоритета охлаждения
		010	Режим ВИП приоритета или приоритет голосования
		011	Только отопление
		100	Только охлаждение
111	Устанавливать режим приоритета через централизованный контроллер		
S6-1		0	Резерв
S6-2		0	Нет действия (по умолчанию)
		1	Очистить адреса внутреннего блока
S6-3		0	Режим автоматической адресации (по умолчанию).
		1	Ручная адресация
S8-1		0	Резерв
S8-2		0	Время запуска 12 минут (по умолчанию)
		1	Время запуска 7 минут
S8-3		0	Резерв
S7		0	Резерв

Таб. 19

ENC1		0 – 2	Установка адресации наружного блока: должны выбираться только 0, 1, 2 (по умолчанию 0); 0 для главного блока; 1, 2 для зависимых блоков
ENC2		0 – C	Установка мощности наружного блока: должны выбираться значения от 0 до C. От 0 до C—для 8HP–32HP
ENC4		0 – 7	Установка адресации сети наружного блока: должны выбираться значения только от 0 до 7 (по умолчанию—0)
ENC3 & S12		0 – F	Число внутренних блоков в диапазоне 0 – 15
		000	0 – 9 на ENC3указывает 0 – 9 внутренних блоков A – на ENC3указывает 10 – 15 внутренних блоков
		0 – F	Число внутренних блоков в диапазоне 16 – 31
		001	0 – 9 на ENC3указывает 16 – 25 внутренних блоков A – на ENC3указывает 26 – 31 внутренних блоков
		0 – F	Число внутренних блоков в диапазоне 32 – 47
		010	0 – 9 на ENC3указывает 32 – 41 внутренних блоков A – на ENC3указывает 42 – 47 внутренних блоков
		0 – F	Число внутренних блоков в диапазоне 48 – 63
		011	0 – 9 на ENC3указывает 48 – 57 внутренних блоков A – на ENC3указывает 58 – 63 внутренних блоков
		0	Количество внутренних блоков 64
		100	0 на ENC3 показывает 64 внутренних блока

ENC5		0	Ночное бесшумное время 6ч/10ч (по умолчанию)
		1	Ночное бесшумное время 6ч/12ч (по умолчанию)
		2	Ночное бесшумное время 8ч/10ч (по умолчанию)
		3	Ночное бесшумное время 8ч/12ч (по умолчанию)
		4	Нет бесшумного режима
		5	Бесшумный режим 1 (единственное ограничение: макс. скорость вентилятора)
		6	Бесшумный режим 2 (единственное ограничение: макс. скорость вентилятора)
		7	Бесшумный режим 3 (единственное ограничение: макс. скорость вентилятора)
		8	Супер бесшумный режим 1 (единственное ограничение: макс. скорость вентилятора и частота компрессора)
		9	Супер бесшумный режим 2 (единственное ограничение: макс. скорость вентилятора и частота компрессора)
		A	Супер бесшумный режим 3 (единственное ограничение: макс. скорость вентилятора и частота компрессора)
		B	Супер бесшумный режим 4 (единственное ограничение: макс. скорость вентилятора и частота компрессора)
		F	Устанавливать бесшумный режим через централизованный контроллер

Таб. 20

8.3 Установка внешнего статического давления (ESP)

DIP-переключатель S4 на главной электронной плате может использоваться для установки внешнего давления. Как только установки были изменены, блок должен быть остановлен и снова включен для подтверждения новых установок.

ESP [Па]	Схема DIP переключателя S4
0	
20	
40	

Таб. 21

УВЕДОМЛЕНИЕ

Если статическое давление больше, чем 0 Па, требуется воздуховод, и должна быть убрана стальная сетка сверху блока.

8.4 Установка цифрового дисплея и кнопок

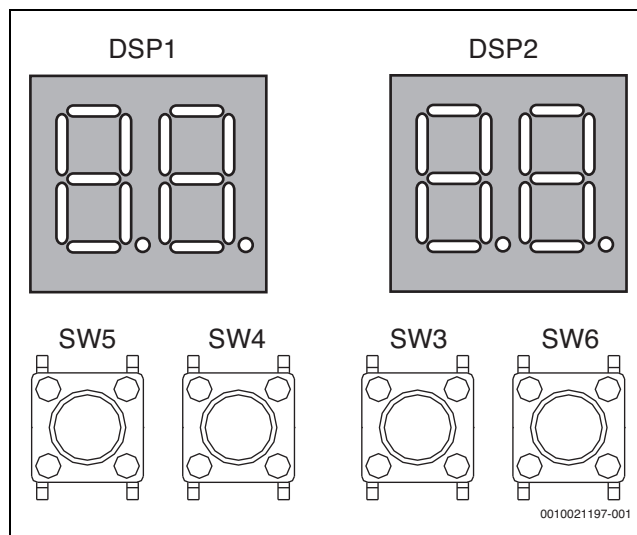


Рис. 39

8.4.1 Вывод цифрового дисплея

Состояние наружного блока	Параметры, отображенные на DSP1	Параметры, отображенные на DSP2
Готовность к эксплуатации	Адрес блока	Число внутренних блоков в связи с наружными блоками
Нормальная работа	Для блоков с одним компрессором	–
	Для блоков с двойным компрессором	Скорость вращения компрессора В в оборотах в секунду
Ошибка или защита	– или заполнитель	Ошибка или код защиты
В режиме меню	Код режима в меню дисплея	
Системная проверка	Код системной ошибки на дисплее	

Таб. 22

8.4.2 Функция кнопок SW3 до SW6

Кнопка	Функция
SW3	ВВЕРХ
SW4	ВНИЗ
	В режиме меню: предыдущие и последующие кнопки для режимов меню Не в режиме меню: предыдущие и последующие кнопки для информации о системной проверке.
SW5	МЕНЮ
SW6	ОК
	Подтвердить, чтобы войти в специализированный режим меню

Таб. 23

8.4.3 Режим меню

Только главный блок имеет функции полного меню, зависимые блоки имеют только проверку кодов ошибок и функции очистки.

1. Нажмите и удерживайте кнопку SW5 «Меню» в течение 5 секунд, чтобы войти в режим меню, и цифровой дисплей отображает «п1».
2. Нажмите кнопку SW3/SW4 «UP / DOWN» для выбора первого уровня меню «п1», «п2», «п3», «п4» или «пb».
3. Нажмите кнопку SW6 «K» для выбора указанного первого уровня меню «п4».
4. Нажмите кнопку SW3 /SW4 « UP / DOWN» для выбора второго уровня меню от «п41» до «п47».
5. Нажмите кнопку SW6 «OK» для выбора указанного первого уровня меню «п43».
6. Нажмите SW5 «МЕНЮ» для возврата к предыдущему уровню меню.
7. Нажмите кнопку SW5 «МЕНЮ» несколько раз, пока не выйдете из режима меню.

Режимы меню:

МЕНЮ	Описание	Примечание
п14	Режим отладки 1	Доступен только для главного блока. Все внутренние блоки работают в режиме охлаждения.
п15	Режим отладки 2	Доступен только для главного блока. Если все внутренние блоки в системе являются внутренними блоками 2-го поколения, они будут работать в режиме отопления. Если имеется один или более старых блоков в системе, все внутренние блоки будут работать в режиме форсированного охлаждения.
п16	Режим технического обслуживания	Доступен только для главного блока. Система не проверяет число внутренних блоков.
п24	Резерв	
п25	Резерв	
п26	Работа в режиме дублирования	Доступна для наружных блоков с двумя компрессорами. Если один из двух компрессоров отказывает, другой компрессор работает до 4 дней и затем автоматически останавливается.
п27	Вакуумный режим	Используется только для процедуры обслуживания. На дисплее отображается «R006». Электромагнитные клапаны и электронные дроссельные вентили открыты на максимум.
п31	История кодов ошибок	Отображает последние десять кодов ошибок.
п32	Очистка истории кодов ошибок	
п33	Резерв	
п34	Восстановление заводских установок	Доступен только для главного блока
п41	Режим ограничения мощности 1	Доступен только для главного блока: 100%-ное использование мощности.
п42	Режим ограничения мощности 2	Доступен только для главного блока: 90%-ное использование мощности.

МЕНЮ	Описание	Примечание
п43	Режим ограничения мощности 3	Доступен только для главного блока: 80%-ное использование мощности.
п44	Режим ограничения мощности 4	Доступен только для главного блока: 70%-ное использование мощности.
п45	Режим ограничения мощности 5	Доступен только для главного блока: 60%-ное использование мощности.
п46	Режим ограничения мощности 6	Доступен только для главного блока: 50%-ное использование мощности.
п47	Режим ограничения мощности 7	Доступен только для главного блока: 40%-ное использование мощности.
пb1	Градус по Фаренгейту (°F)	Доступен только для главного блока
пb2	Градус по Цельсию (°C)	Доступен только для главного блока
пb3	Выход из автоматического режима сохранения энергии	Доступен только для главного блока
пb4	Вход в автоматический режим сохранения энергии	Доступен только для главного блока
пb5	Автоматический режим сдувания снега 1	
пb6	Автоматический режим сдувания снега 2	
пb7	Выход из автоматического режима сдувания снега	
пb8	Установка адреса ВИП	
пс1	Автоматический режим очистки от пыли	
пF1	Резерв	
пF2	Резерв	

Таб. 24 Режимы меню, доступные на монтажной плате.

8.4.4 UP / DOWN Кнопка проверки системы

Перед нажатием кнопки «ВВЕРХ» или «ВНИЗ» система должна отработать непрерывно в течение минимум 1 часа. При нажатии кнопки «ВВЕРХ» или «ВНИЗ», параметры, перечисленные в нижеприведенной таблице будут отображаться в следующей последовательности:

DSP1 Код ржание	Параметры, отображенные на DSP2	Примечание
0	Адрес блока	0-2
1	Мощность блока	8-32HP
2	Количество наружных блоков	Доступен только для главного блока
3	Количество внутренних блоков, как установлено на электронной плате	Доступен только для главного блока
4	Общая мощность наружных блоков	Доступен только для главного блока, дисплей на зависимых блоках не имеет смысла
5	Требование к общей мощности внутренних блоков	Доступен только для главного блока
6	Коррекция требования к общей мощности главного блока	Доступен только для главного блока
7	Режим работы*	Режим работы: 0 (ВЫКЛ.); 2 (охлаждение); 3 (опотление); 4 (самоохлаждение)
8	Фактическая рабочая производительность наружного блока	
9	Индекс скорости вращения вентилятора А	
10	Индекс скорости вращения вентилятора В	
11	T2/T2B средняя температура [°C]	
12	Температура [°C] трубы главного теплообменника (ТЗ)	
13	Температура [°C] наружной окружающей среды (Т4)	
14	Температура [°C] на входе охлаждающего хладагента (Т6А) в пластинчатый теплообменник	
15	Температура [°C] на выходе охлаждающего хладагента (Т6В) из пластинчатого теплообменника	
16	Температура нагнетания компрессора А [°C]	
17	Температура нагнетания компрессора В [°C]	
18	Температура в радиаторе модуля преобразователя А [°C]	
19	Температура в радиаторе модуля преобразователя В [°C]	
20	Степень перегрева пластинчатого теплообменника [°C]	
21	Степень перегрева нагнетания	
22	Ток инверторного компрессора А [А]	
23	Ток инверторного компрессора В [А]	
24	Положение электронного дроссельного вентиля А	Угол открытия электронного дроссельного вентиля : Действительное значение = Значение на дисплее × 4(480P) или Действительное значение = Значение на дисплее × 24(3000P)
25	Положение электронного дроссельного вентиля В	Угол открытия электронного дроссельного вентиля : Действительное значение = Значение на дисплее × 4(480P) или Действительное значение = Значение на дисплее × 24(3000P)
26	Положение электронного дроссельного вентиля С	Угол открытия электронного дроссельного вентиля : Действительное значение = Значение на дисплее × 4(480P)
27	Давление нагнетания компрессора [МПа]	Высокое давление: Действительное значение = значение на дисплее × 0,1МПа
28	Резерв	Резерв
29	Число внутренних блоков в настоящее время в связи с главным блоком	
30	Число внутренних блоков в настоящее время работающих	Доступен только для главного блока

DSP1Содержание	Параметры, отображенные на DSP2	Примечание
31	Режим приоритета	Режим приоритета: 0 (авто приоритет), 1 (приоритет охлаждения), 2 (ВИП приоритет или приоритет голосования), 3 (только отопление), 4 (только охлаждение)
32	Бесшумный режим	Бесшумный режим: 0 (ночное бесшумное время 6 ч/8 ч), 1 (ночное бесшумное время 6 ч/12 ч), 2 (ночное бесшумное время 8 ч/10 ч), 3 (ночное бесшумное время 8 ч/12 ч), 7 (ночное бесшумное 3), 8 (супер бесшумное время 1), 9 (супер бесшумное время 2), 10 (супер бесшумное время 3), 11 (супер бесшумное время 4)
33	Режим статического давления	Режим статического давления: 0 (стандартное статическое давление), 1 (низкое статическое давление); 2 (среднее статическое давление); 3 (высокое статическое давление), 4 (супер высокое статическое давление)
34	Резерв	
35	Резерв	
36	Напряжение на шине постоянного тока А	Напряжение на шине постоянного тока: Действительное значение = значение на дисплее × 10 В
37	Напряжение на шине постоянного тока В	Напряжение на шине постоянного тока: Действительное значение = значение на дисплее × 10 В
38	Резерв	
39	Адрес внутреннего блока ВИП	
40	Резерв	
41	Резерв	
42	Состояние хладагента	Качество хладагента: 0 (нормальное); 1 (слегка чрезмерное); 2 (значительно чрезмерное); 11 (слегка недостаточное); 12 (значительно недостаточное); 13 (критически недостаточное)
43	Резерв	
44	Режим питания	00 (00 (100% мощность охлаждения); 01 (90% мощность охлаждения); 02 (80% мощность охлаждения); 03 (70% мощность охлаждения); 04 (60% мощность охлаждения); 05 (50% мощность охлаждения); 06 (40% мощность охлаждения); 10 (автоматический режим экономии потребляемой мощности, 100% мощность охлаждения); 11 (автоматический режим экономии потребляемой мощности, 90% мощность охлаждения); 12 (автоматический режим экономии потребляемой мощности, 80% мощность охлаждения); 13 (автоматический режим экономии потребляемой мощности, 70% мощность охлаждения); 14 (автоматический режим экономии потребляемой мощности, 60% мощность охлаждения); 15 (автоматический режим экономии потребляемой мощности, 50% мощность охлаждения); 16 (автоматический режим экономии потребляемой мощности, 40% мощность охлаждения)
	Автоматический режим очистки от пыли	0 (выкл); 1 (выкл); 2 (активный); 3 (активный)
45	Большинство недавних ошибок или код защиты	
-	-	Конец проверки

Таб. 25

8.5 Автоматический режим очистки от пыли

8.5.1 Включение:

Для применения этой функции необходимо ручное активирование. Действия по активации следующие:

Шаг	Эксплуатация	Цифровой дисплей
1	Для входа в режим меню нажмите и удерживайте кнопку SW5 «МЕНЮ» в течение 5 секунд.	
2	Нажмите кнопку SW3 / SW4 «UP / DOWN» для выбора меню «пс1»	
3	Для подтверждения выбора нажмите кнопку SW6 «ОК».	
4	После активации на дисплее отображается «ddOn».	

Таб. 26

В случае комбинации наружных блоков эта операция эффективна только для главного блока.

После активации эту функцию придется отключать вручную. Повторите вышеприведенные шаги для отключения данной функции. На дисплее появится «ddOF».

8.5.2 Просмотр статуса активации

Проведите проверку системы в точке 44, чтобы посмотреть, была ли активирована функция.

Состояние	Параметры, отображенные на DSP2	Цифровой дисплей
Выкл.	0	
	1	
Активный	2	
	3	

Таб. 27

8.5.3 Меры предосторожности

Как только функция активирована, вентилятор начнет выполнять функцию автоматической очистки пыли, если выполнены установленные условия.

Вентилятор работает 60 сек каждый раз, когда включается функция очистки от пыли.

Как только функция очистки от пыли активирована, функция может быть приостановлена в следующих ситуациях:

- Наружный блок получает команду включить блок.
- Нарушение нормальной работы системы.

8.6 Автоматический режим сдувания снега

8.6.1 Включение:

Для применения этой функции необходимо ручное активирование. Действия по активации следующие:

Шаг	Эксплуатация	Цифровой дисплей
1	Для входа в режим меню нажмите и удерживайте кнопку SW5 «МЕНЮ» в течение 5 секунд.	
2	Нажмите кнопку SW3 / SW4 «UP / DOWN» для выбора меню «пб5» или «пб6» Для выбора имеется 2 режима: <ul style="list-style-type: none"> • пб5 Наружные вентиляторы будут периодически останавливаться на 15 минут и затем работать в течение 2 минут. • пб6 Наружные вентиляторы будут периодически останавливаться на 30 минут и затем работать в течение 2 минут. 	
3	Для подтверждения выбора нажмите кнопку SW6 «ОК».	

Таб. 28

В случае комбинации наружных блоков эта операция эффективна только для главного блока.

После активации эту функцию придется отключать вручную. Откройте меню и выберите «пб7» для прекращения работы функции автоматического сдувания снега.

8.6.2 Меры предосторожности

Так только функция активирована, блок находится в режиме ожидания, блок не будет запускать функцию, пока температура окружающей среды не опустится ниже 3 °C

Если функция активирована, потому что температура окружающей среды опустилась ниже 3 °C, вентилятор будет работать в течение 2 минут и затем отключится и войдет в режим ожидания.

В системе с множественными блоками, многофункциональный блок будет не в состоянии выполнить эту функцию, но нормально функционирующие блоки не будут затронуты.

9 Работы, выполненные на этапе "Ввод в эксплуатацию"

9.1 Обзор

После установки как только полевые установки были определены, специалисты по монтажу обязаны проверить правильность операций. Тем не менее, для выполнения теста необходимо следовать действиям, изложенным ниже.

В этом разделе описывается как может быть выполнен тест при завершении монтажа и другая подходящая информация.

.Тест обычно включает следующие стадии: информацию:

1. Просмотрите «контрольный список вопросов перед выполнением теста».
2. Выполните тестовый запуск.
3. Если необходимо исправьте ошибки, если тестовый запуск завершился с исключительными ситуациями.
4. Запустите систему.

9.2 Что прежде всего следует отметить при тестовом запуске



ОСТОРОЖНО

Риск зажатия

Во время тестового запуска наружные и внутренние блоки будут работать одновременно. Очень опасно устранять дефекты блоков во время тестового запуска.

- ▶ Запрещается вставлять пальцы, палки и другие предметы в отверстия забора или выпуска воздуха.
- ▶ Не снимайте сетчатое ограждение вентилятора. Вращение вентилятора на высокой скорости может привести к телесным повреждениям.

УВЕДОМЛЕНИЕ

Обратите внимание, что требуемая необходимая электрическая мощность может быть выше при первом использовании блока. Это явление объясняется работой компрессора, который должен работать в течение 50 часов, прежде чем он достигнет стабильной работы и энергопотребления.

- ▶ Убедитесь, что электроснабжение включено в течение 12 часов перед началом работы, так чтобы подогреватель картера был должным образом под напряжением. Это необходимо для защиты компрессора.



Испытания могут проводиться при температуре окружающей среды от -20 °C до 35 °C.

Во время тестового запуска наружные и внутренние блоки запустятся одновременно. Убедитесь в том, что все подготовки внутреннего блока были завершены. Относительно подробностей обращайтесь к Руководству по монтажу внутреннего блока.

9.3 Контрольный список вопросов перед выполнением теста

После того, как блок установлен, проверьте следующее. После того, как все проверки завершены, необходимо выключить блок. Это единственный способ запуска блока.

<input type="checkbox"/>	Монтаж Убедитесь, что устройство установлено правильно, чтобы предотвратить появление странных шумов и вибрации, когда запускается блок.
<input type="checkbox"/>	Полевая проводка Исходя из схемы проводки и соответствующих правил, убедитесь, что полевая схема основывается на инструкциях, описанных в разделе 7.10.
<input type="checkbox"/>	Напряжение электропитания Проверьте напряжение электропитания на местном щите электроснабжения. Напряжение должно соответствовать напряжению, указанному на заводской табличке блока.
<input type="checkbox"/>	Линия заземления Убедитесь в том, что линия заземления подключена правильно, и клемма заземления сидит плотно.
<input type="checkbox"/>	Испытание качества изоляции основной схемы Используйте мегаомметр 500 В и приложите напряжение в 500-В постоянного тока между клеммой питания и клеммой заземления. Проверьте, что сопротивление изоляции было выше 2 мегаом. Не используйте мегаомметр линии электропередач.
<input type="checkbox"/>	Предохранители, устройства защитного отключения или защитные устройства Убедитесь, что предохранители, устройства защитного отключения или локально установленные защитные устройства соответствуют размеру и типу, указанному в разделе 6.4.2. Убедитесь, что предохранители и защитные устройства используются.
<input type="checkbox"/>	Внутренняя проводка Осмотрите, плотно ли встали на свое место соединения между блоком электрического компонента и внутренней частью блока и не повреждены ли электрические компоненты.
<input type="checkbox"/>	Размеры труб и изоляция Убедитесь в том, что размеры монтажного трубопровода и работы по изоляции правильные.
<input type="checkbox"/>	Запорный клапан Убедитесь, что открыты запорные клапаны на сторонах жидкости и газа.
<input type="checkbox"/>	Повреждение оборудования Проверьте на наличие поврежденных компонентов и погнутой труб внутри блока.
<input type="checkbox"/>	Утечки хладагента Проверьте наличие утечек хладагента внутри блока. Если есть утечки хладагента, попытайтесь устранить утечку. Если устранить не удалось, необходимо позвонить местному оператору. Избегайте контактов с хладагентом. Он может привести к обморожению.
<input type="checkbox"/>	Утечка масла Проверьте на наличии утечки масла из компрессора. Если есть утечка масла, попытайтесь устранить утечку. Если устранить не удалось, необходимо позвонить местному оператору.
<input type="checkbox"/>	Впуск/выпуск воздуха Проверьте наличие бумаги, картона или любого другого материала, который может создавать помехи для впуска и выпуска воздуха для оборудования.
<input type="checkbox"/>	Добавление хладагента Количество хладагента, добавляемого в этот блок, должно быть отмечено на «подтверждающей табличке», которая расположена на передней крышке электрического блока управления.
<input type="checkbox"/>	Дата монтажа и полевые установки Убедитесь в том, что дата монтажа, обозначенная на этикетке крышки электрического блока управления и полевые установки такие записаны.

Таб. 29 Контрольный лист

9.4 О тестовом запуске

Следующие процедуры описывают тестовый запуск целой системы. Эта процедура проверяет и определяет следующие пункты:

- ▶ Проверьте, есть ли ошибка проводки (с проверкой связи внутреннего блока).
- ▶ Проверьте, открыт ли запорный клапан.
- ▶ Определите общую длину труб.



После запуска компрессора достижение равномерного охлаждения может занять 10 минут.

Во время пробного запуска звук работы режима охлаждения или электромагнитного клапана может стать громче, и возможны изменения в отображаемых индикаторах. Это не является нарушением нормальной работы.

9.5 Реализация тестового запуска

1. Убедитесь, что все параметры, которые необходимо настроить, завершены. См. раздел 8.2 по реализации полевых установок.
2. Включите питание наружного и внутреннего блоков.



Убедитесь, что электроснабжение включено в течение 12 часов перед операцией, так чтобы подогреватель картера был должным образом под напряжением. Это необходимо для защиты компрессора.

9.6 Исправления после того, как тестирование завершено с ошибками

Испытание считается завершенным, когда нет кода ошибки на пользовательском интерфейсе или дисплее наружного блока. При появлении на дисплее кода ошибок исправить работу исходя из описания в таблице кодов ошибок. Попробуйте провести тестирование еще раз, чтобы убедиться в том, что исключение было устранено.



См. Руководство по установке внутреннего блока для получения подробной информации о других кодах, связанных с внутренним блоком.

9.7 Эксплуатация данного блока

После завершения установки данного блока, и тестового запуска наружных и внутренних блоков, можно начинать эксплуатировать данную систему.

Пульт управления внутреннего блока должен быть подключен для облегчения операций внутреннего блока. Относительно подробностей обращайтесь к Руководству по монтажу внутреннего блока.

10 Техническое обслуживание и ремонт



Убедитесь в том, что специалисты по монтажу или сервисному обслуживанию выполняет одно техническое обслуживание раз в год.

10.1 Меры предосторожности для проведения технического обслуживания



ОСТОРОЖНО

Опасность травмы в результате удара электрическим током!

Перед открытием пластиковой крышки блока управления, а также перед началом работ в электрических цепях и перед переключением DIP-переключателей на плате блока управления выполните следующие действия:

- ▶ отключите электропитание всех подключенных внутренних и наружных блоков;
- ▶ примите меры для предотвращения повторного пуска;
- ▶ убедитесь в том, что напряжение отсутствует.

- ▶ Выполнять рабочие операции на панелях управления разрешается только при установленной пластиковой крышке. Используйте изолированную ручку.

УВЕДОМЛЕНИЕ

- ▶ Перед выполнением технического обслуживания или ремонта, дотроньтесь до металлических части блока, чтобы снять статическое электричество и защитить электронную плату.

Предотвращение опасности поражения электрическим током

При техническом обслуживании и ремонте преобразователя:

- ▶ Не открывайте крышку блока электрического компонента в течение 10 минут после выключения питания.
- ▶ Убедитесь, что блок питания выключен, прежде чем измерить напряжение между главным конденсатором и главной клеммой. Убедитесь, что напряжение на конденсаторе в главной цепи менее 36 В пост.тока.
- ▶ Прежде чем контактировать с электронной платой или компонентами (включая клеммы), убедитесь в том, что статическое электричество снято с вашего тела. Для достижения этой цели можно коснуться металла наружного блока. Если позволяют условия, необходимо носить антистатический браслет.
- ▶ Во время технического обслуживания, отсоедините вилку блока, подключенную к кабелю питания вентилятора для предотвращения вращения вентилятора, когда снаружи ветрено. Сильные ветры вызовут вращение вентилятора и генерирование электричества, которое может зарядить конденсатор или клеммы, что приведет к поражению электрическим током. В то же время отметьте любые механические повреждения. Лопастей вращающегося на большой скорости вентилятора, очень опасны и не могут управляться одним человеком.
- ▶ После завершения технического обслуживания, не забудьте соединить штекер с клеммой, в противном случае, на главном щите управления появится сообщение о неисправности.
- ▶ После включения питания вентилятор блока с функцией автоматического -выдувания снега будет периодически работать, поэтому убедитесь, что питание выключено перед тем, как прикоснуться.

Относительно подробностей обращайтесь к схеме проводки.

11 Коды ошибок

Код ошибки на светодиодном индикаторе	Описание ошибки	Примечание
E1	Ошибка фазировки	
E2	Ошибка связи между внутренним и главным блоком	Отображается только на главном блоке с ошибкой
E4	T3/T4 Ошибка датчика температуры	
E5	Ненормальное напряжение электропитания	
E6	Резерв	Резерв
E7	Ошибка датчика температуры нагнетания	
E8	Ошибка адреса внешнего блока	
xE9	Несоответствие ЭСППЗУ компрессора	
xF1	Недопустимое напряжение на шине постоянного тока	
F3	T6B Ошибка датчика температуры	
F5	T6A Ошибка датчика температуры	
F6	Ошибка соединения расширительного электроклапана	
xH0	Ошибка связи между главной платой и платой привода компрессора	
H2	Ошибка — уменьшение к-ва наружных блоков	Отображается только на главном блоке с ошибкой
H3	Ошибка — увеличение к-ва наружных блоков	Отображается только на главном блоке с ошибкой
xH4	Защита модуля инвертора	
H5	3 срабатывания P2 защиты в течение 60 минут	
H6	3 срабатываний P4 защиты в течение 100 минут	
H7	Несоответствие к-ва внутренних блоков	Отображается только на главном блоке с ошибкой
H8	Ошибка датчика высокого давления	
H9	10 срабатываний P9 защиты в течение 120 минут	
yHd	Неправильная работа зависимого блока (y= 1, 2, например, 1Hd обозначает ошибку зависимого блока 1)	Отображается только на главном блоке с ошибкой
C7	3 срабатывания защиты PL в течение 100 минут	
P1	Защита от повышенного давления или защита переключателя температуры нагнетания	
P2	Защита от низкого давления	
xP3	Защита от превышения тока в компрессоре	
P4	Защита по температуре нагнетания	
P5	Защита от превышения температуры конденсатора	
xP9	Защита модуля вентилятора	
xPL	Защита по температуре модуля инвертора	
PP	Недостаточна защита компрессора нагнетания от перегрева	
xL0	Ошибка модуля инверторного компрессора	
xL1	Защита шины постоянного тока от низкого напряжения	
xL2	Защита шины постоянного тока от высокого напряжения	
xL4	Ошибка MCE	
xL5	Защита от снижения частоты вращения до нуля	
xL7	Защита последовательности фаз	
xL8	Защита от превышения изменения частоты компрессора более чем на 15 Гц в пределах одной секунды	
xL9	Защита от отклонения фактической частоты температуры более чем на 15 Гц	

Таб. 30

Устранение неисправности для кода ошибки можно найти в Руководстве по техническому обслуживанию.

12 Технические данные

12.1 Размеры

Единица измерения, мм

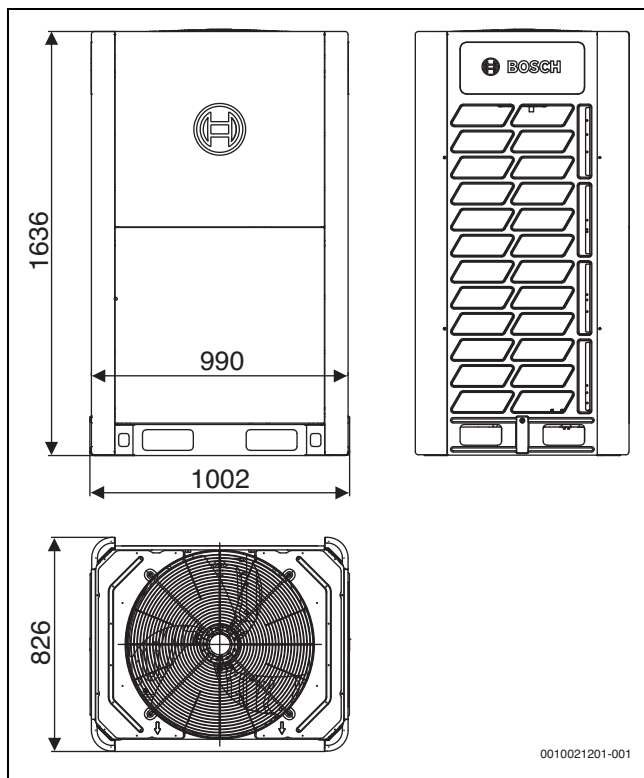


Рис. 40 AF5300A 25-3, AF5300A 28-3, AF5300A 33-3

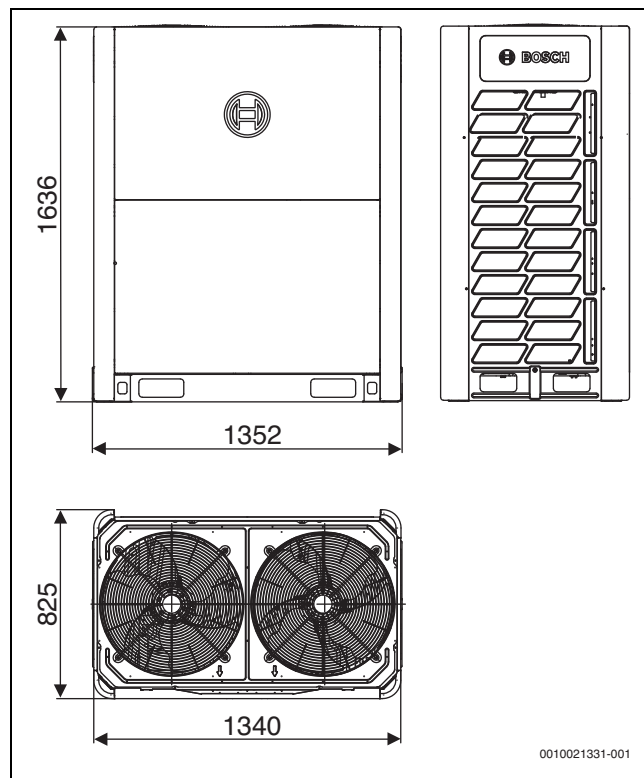


Рис. 42 AF5300A 56-3, AF5300A 62-3

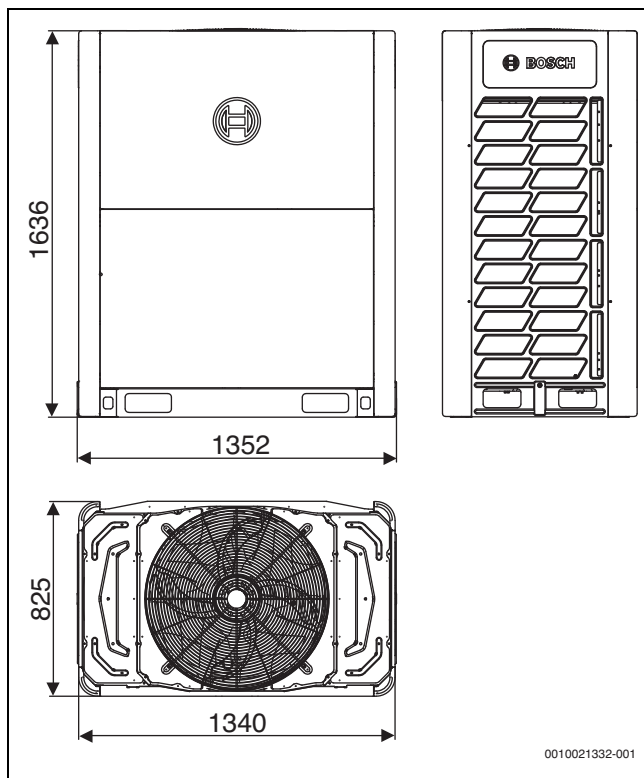


Рис. 41 AF5300A 40-3, AF5300A 45-3, AF5300A 50-3

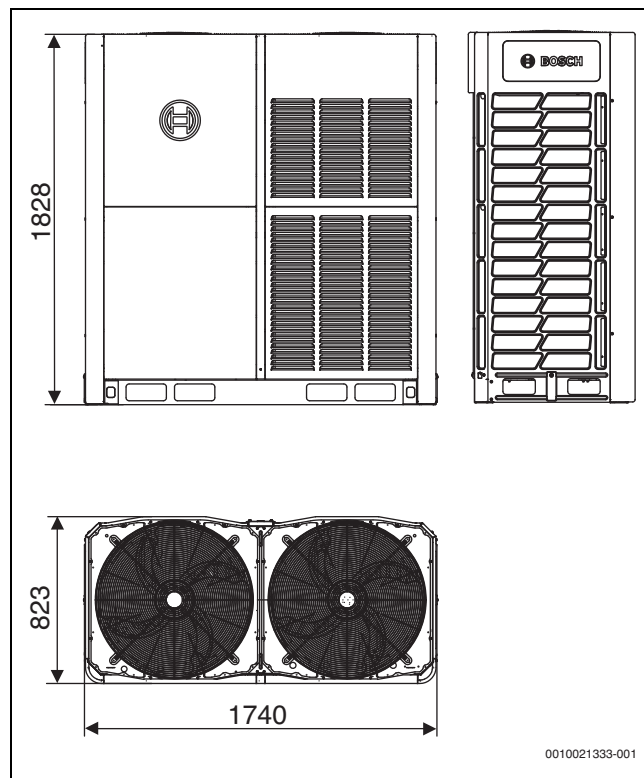


Рис. 43 AF5300A 67-3, AF5300A 73-3, AF5300A 79-3, AF5300A 85-3, AF5300A 90-3

12.2 Условия хранения, срок службы

Условия хранения продукции в закрытых помещениях с естественной вентиляцией, с относительной влажностью не более 80 %, при температуре от + 5 °С до + 40 °С.

Срок хранения – 2 года, срок службы не менее 10 лет при соблюдении требований, указанных в инструкциях по эксплуатации и монтажу, включая периодические регламентные работы.

12.3 Пространство для обслуживания: Наружный блок

Убедитесь в том, что имеется достаточное пространство для проведения технического обслуживания. Также должен соблюдаться минимум пространства для впуска и выпуска воздуха (см. ниже для выбора осуществимого метода).

УВЕДОМЛЕНИЕ

- ▶ Обеспечьте достаточное пространство для технического обслуживания. Блоки в одной системе должны одной высоты.
- ▶ Наружные блоки должны быть расположены таким образом, чтобы через каждый блок проходило достаточно воздуха. Для нормального функционирования наружных блоков имеет существенно важное значение достаточный поток воздуха через теплообменники.

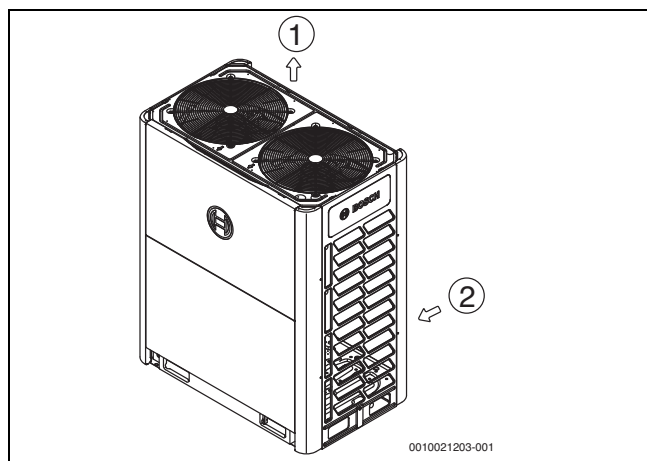


Рис. 44

- [1] Выход воздуха
- [2] Вход воздуха

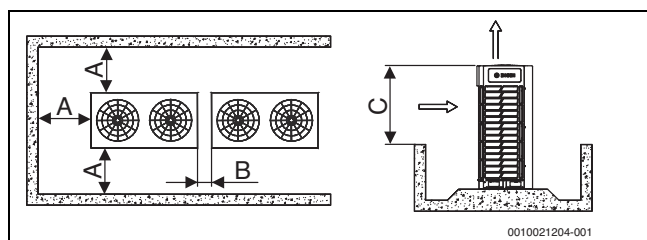


Рис. 45 Для однорядной установки

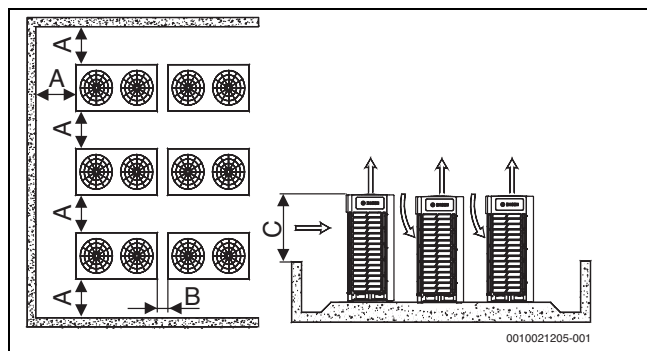


Рис. 46 Для многорядной установки

Размеры [мм]	
A	> 1000
B	100 – 500
C	> 800

Таб. 31 Размеры на рис. 45 и 46

Если вокруг наружного блока находятся заграждения, они должны быть на 800 мм ниже верхней части наружного блока В противном случае должно быть предусмотрено механическое вытяжное устройство.

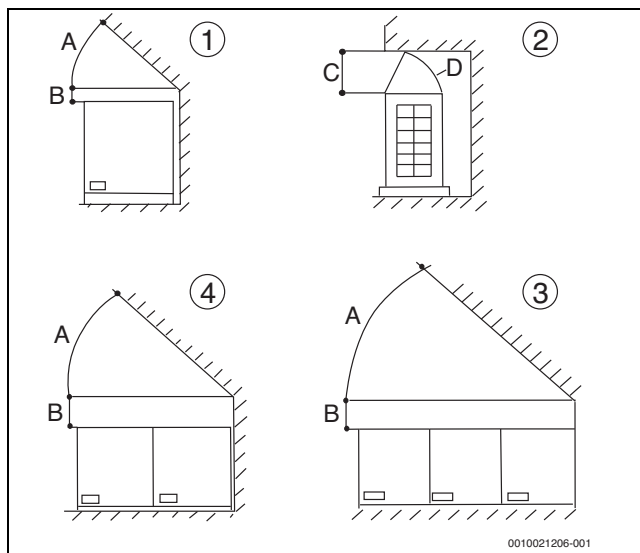


Рис. 47

- [1] Один наружный блок (вид спереди)
- [2] Один наружный блок (вид сбоку)
- [3] Три комбинированных блока (вид спереди)
- [4] Два комбинированных блока (вид спереди)

Размеры	
A	> 45°
B	> 300 мм
C	> 1000 мм
D	Отражатель потока воздуха

Таб. 32 Размеры на рис. 47

Возможно, конкретные обстоятельства установки требуют, чтобы блок был установлен ближе к стене. Затем в зависимости от высоты соседних стенок относительно высоты блока, могут потребоваться воздуховоды для обеспечения надлежащего нагнетания воздуха. В отображенной ситуации, вертикальная часть воздуховода должны быть высотой мин. H-h. Если наружный блок нуждается в прокладке воздуховодов и статическое давление более 20 Па, блок должен быть настроен на соответствующее статическое давление.

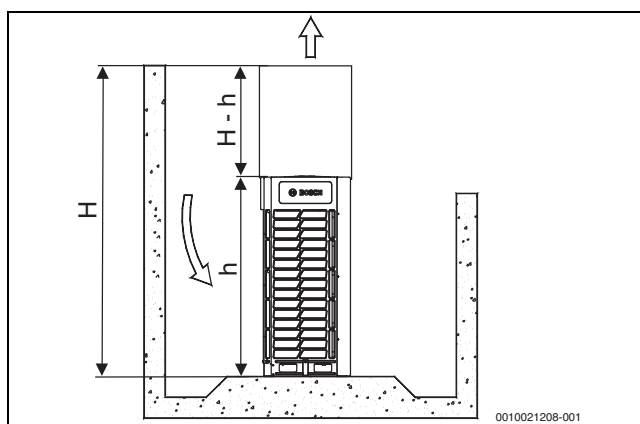


Рис. 48

12.4 Расположение компонентов и схема циркуляции хладагента

AF5300A 25-3, AF5300A 28-3, AF5300A 33-3

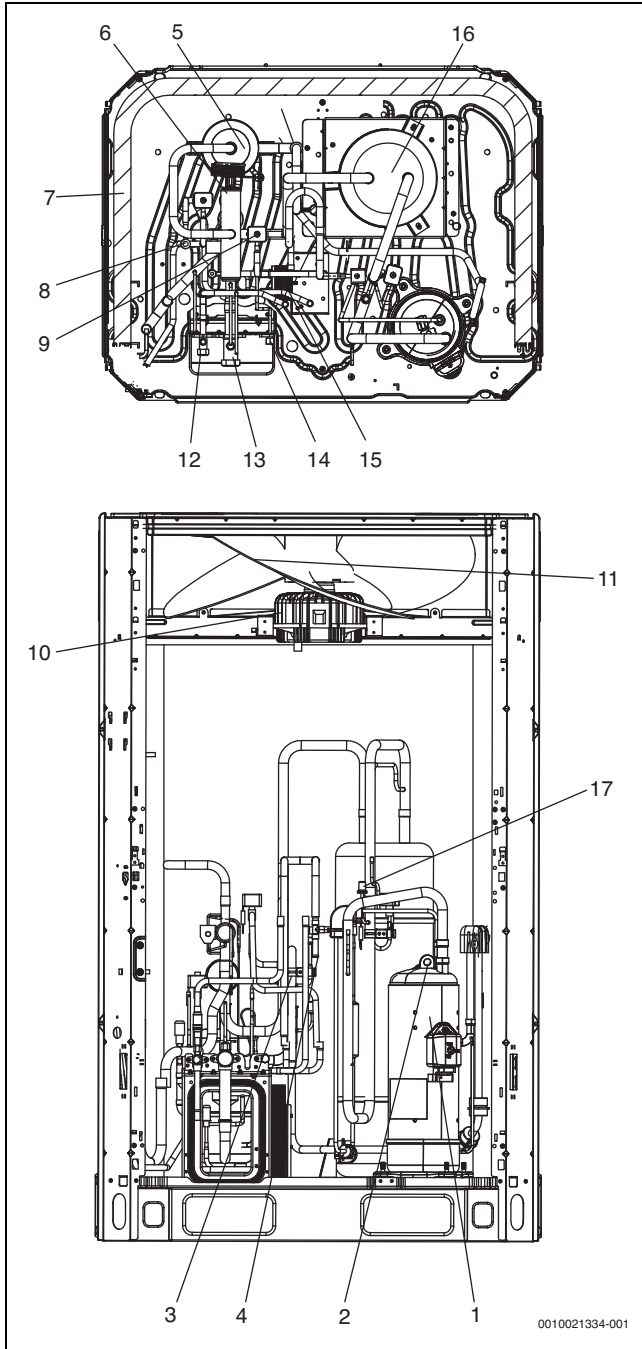


Рис. 49 Расположение компонентов

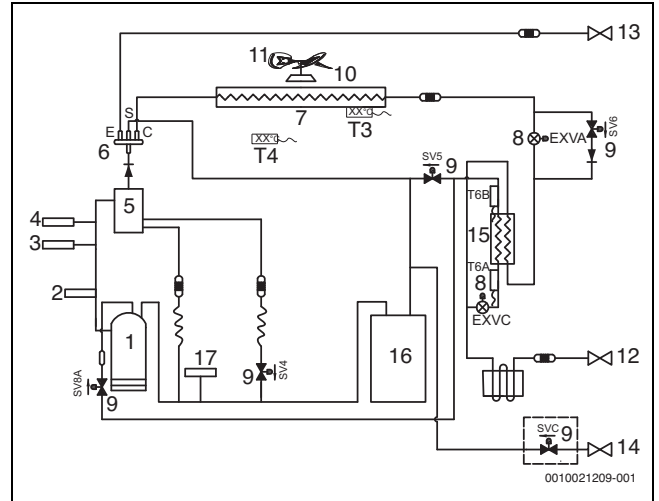


Рис. 50 Схема циркуляции холодильного агента

Обозначения на рис. 49 и 50:

- [1] Компрессор
- [2] Датчик температуры для газа нагнетания
- [3] Переключатель высокого давления
- [4] Датчик давления
- [5] Маслоотделитель
- [6] Четырехходовой клапан
- [7] Теплообменник
- [8] Расширительный электроклапан
- [9] Электромагнитный клапан
- [10] Мотор
- [11] Лопасть вентилятора
- [12] Запорный клапан (жидкостная сторона)
- [13] Запорный клапан (газовая сторона)
- [14] Игольчатый клапан для обнаружения
- [15] Пластиновый теплообменник
- [16] Газожидкостной сепаратор
- [17] Переключатель низкого давления

- T3 Датчик температуры конденсатора
- T4 Датчик наружной температуры
- T6A Датчик температуры на впуске пластинового теплообменника
- T6B Датчик температуры на выпуске пластинового теплообменника

- SV4 Значение быстрого возврата масла
- SV5 Значение байпаса низкого давления
- SV6 Значение байпаса жидкости
- SV7 Значение давления
- SV8 Значение инжекторного клапана
- SVC Клапан заправки хладагента

AF5300A 40-3, AF5300A 45-3, AF5300A 50-3

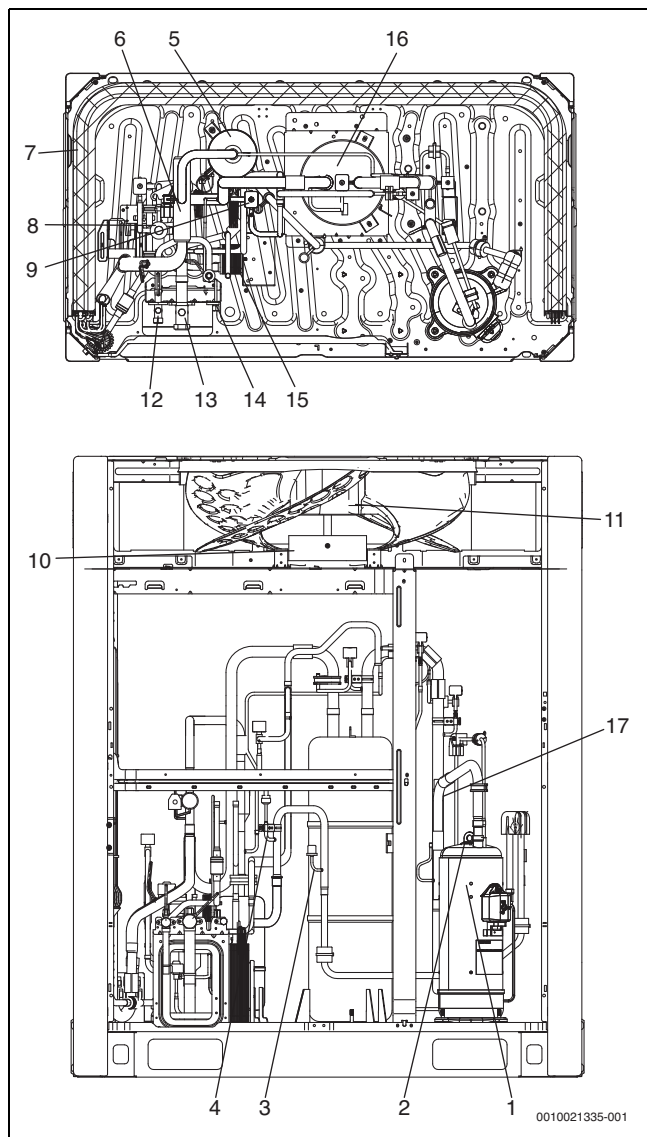


Рис. 51 Расположение компонентов

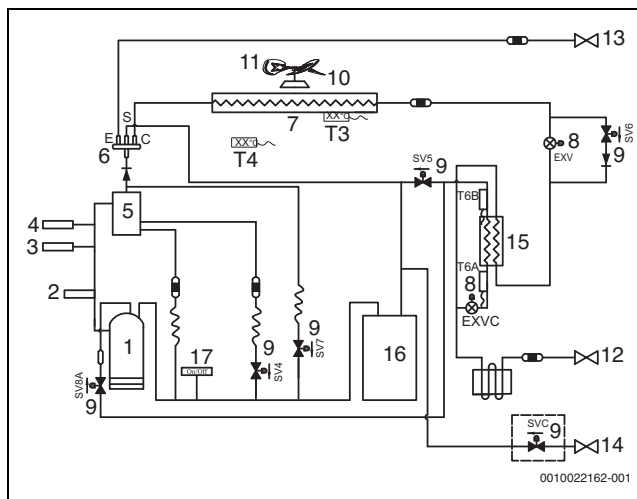


Рис. 52 Схема циркуляции холодильного агента

Обозначения на рис. 51 и 52:

- [1] Компрессор
- [2] Датчик температуры для газа нагнетания
- [3] Переключатель высокого давления
- [4] Датчик давления
- [5] Маслоотделитель
- [6] Четырехходовой клапан
- [7] Теплообменник
- [8] Расширительный электроклапан
- [9] Электромагнитный клапан
- [10] Мотор
- [11] Лопасть вентилятора
- [12] Запорный клапан (жидкостная сторона)
- [13] Запорный клапан (газовая сторона)
- [14] Игольчатый клапан для обнаружения
- [15] Пластинчатый теплообменник
- [16] Газожидкостной сепаратор
- [17] Переключатель низкого давления
- T3 Датчик температуры конденсатора
- T4 Датчик наружной температуры
- T6A Датчик температуры на впуске пластинчатого теплообменника
- T6B Датчик температуры на выпуске пластинчатого теплообменника
- SV4 Значение быстрого возврата масла
- SV5 Байпас низкого давления
- SV6 Значение байпаса жидкости
- SV7 Значение давления
- SV8 Значение инжекторного клапана
- SVC Клапан заправки хладагента

AF5300A 56-3, AF5300A 62-3

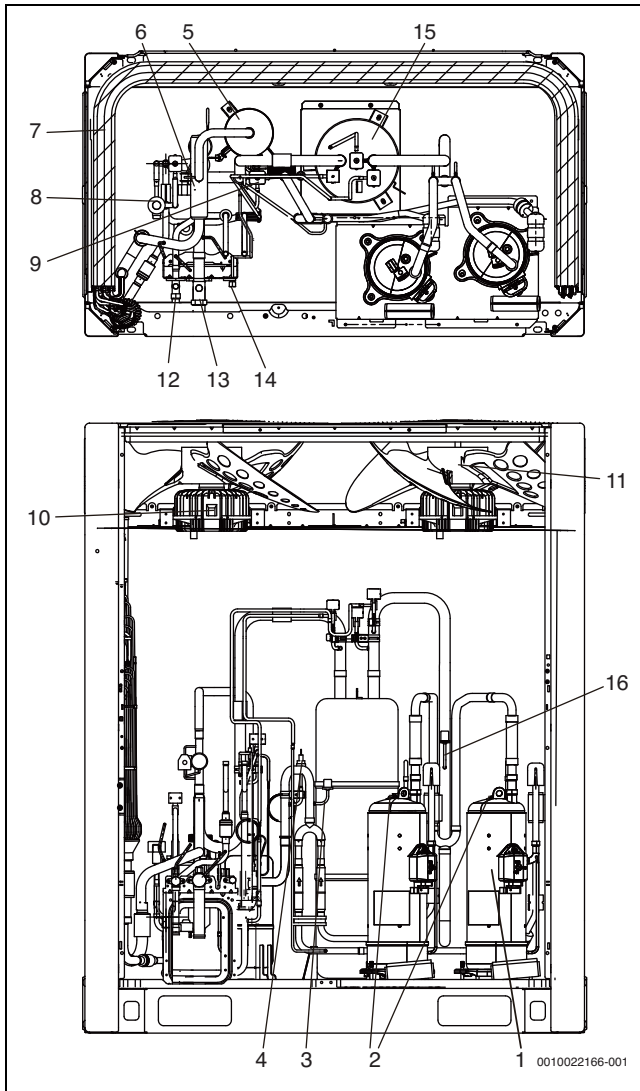


Рис. 53 Расположение компонентов

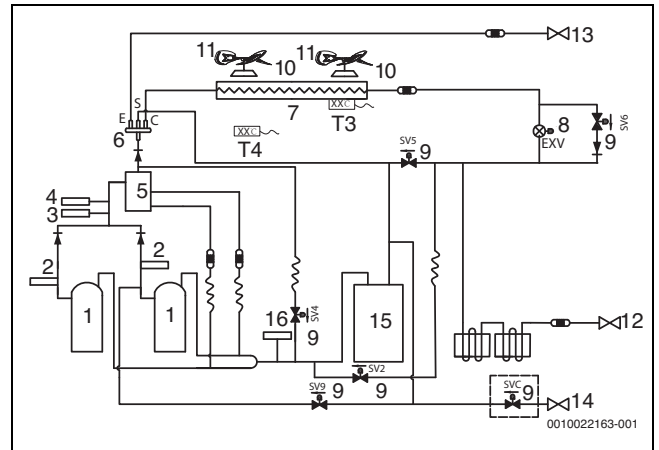


Рис. 54 Схема циркуляции холодильного агента

Обозначения на рис. 53 и 54:

- [1] Компрессор
- [2] Датчик температуры для газа нагнетания
- [3] Переключатель высокого давления
- [4] Датчик давления
- [5] Маслоотделитель
- [6] Четырехходовой клапан
- [7] Теплообменник
- [8] Расширительный электроклапан
- [9] Электромагнитный клапан
- [10] Мотор
- [11] Лопасть вентилятора
- [12] Запорный клапан (жидкостная сторона)
- [13] Запорный клапан (газовая сторона)
- [14] Игольчатый клапан для обнаружения
- [15] Газожидкостной сепаратор
- [16] Переключатель низкого давления
- T3 Датчик температуры конденсатора
- T4 Датчик наружной температуры
- T6A Датчик температуры на впуске пластинчатого теплообменника
- T6B Датчик температуры на выпуске пластинчатого теплообменника
- SV4 Значение быстрого возврата масла
- SV5 Байпас низкого давления
- SV6 Значение байпаса жидкости
- SV7 Значение байпаса давления
- SV8A Инжекторный клапан А
- SV8B Инжекторный клапан В
- SV9 Клапан сброса давления (модификация в соответствии с требованиями заказчика)
- SVC Клапан заправки хладагента

AF5300A 67-3

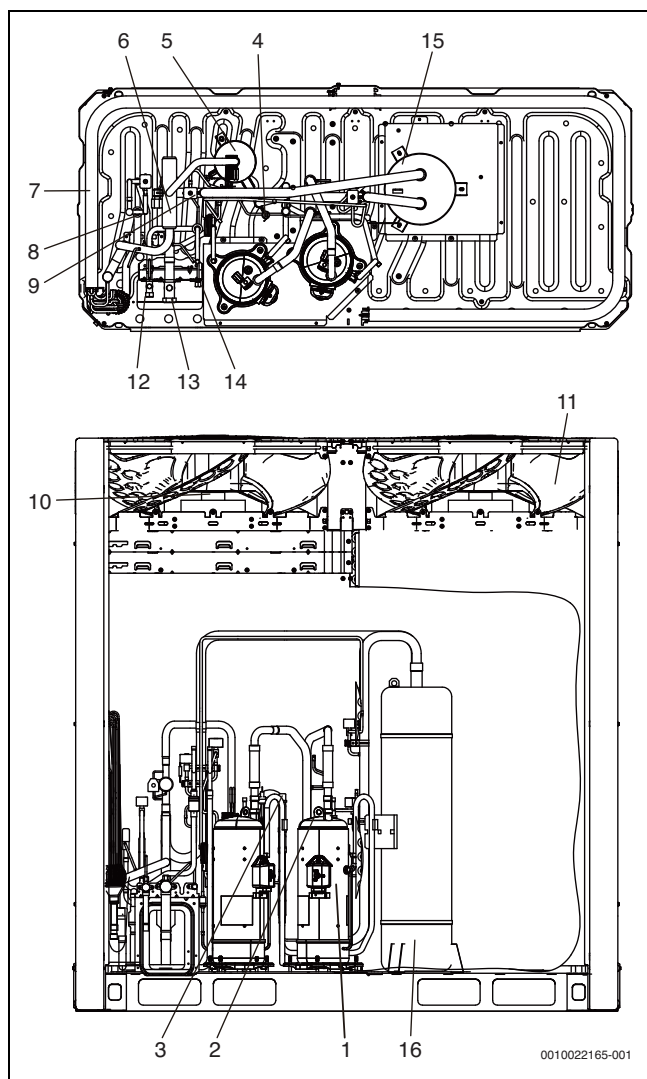


Рис. 55 Расположение компонентов

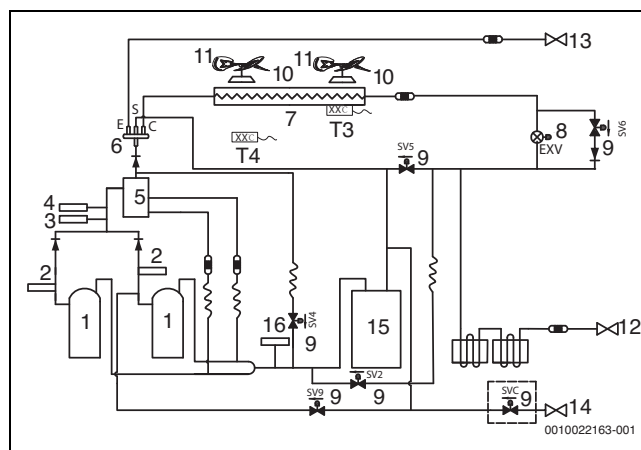


Рис. 56 Схема циркуляции холодильного агента

Обозначения на рис. 53 и 54:

- [1] Компрессор
- [2] Датчик температуры для газа нагнетания
- [3] Переключатель высокого давления
- [4] Датчик давления
- [5] Маслоотделитель
- [6] Четырехходовой клапан
- [7] Теплообменник
- [8] Расширительный электроклапан
- [9] Электромагнитный клапан
- [10] Мотор
- [11] Лопасть вентилятора
- [12] Запорный клапан (жидкостная сторона)
- [13] Запорный клапан (газовая сторона)
- [14] Игольчатый клапан для обнаружения
- [15] Газожидкостной сепаратор
- [16] Переключатель низкого давления
- T3 Датчик температуры конденсатора
- T4 Датчик наружной температуры
- T6A Датчик температуры на впуске пластинчатого теплообменника
- T6B Датчик температуры на выпуске пластинчатого теплообменника
- SV4 Значение быстрого возврата масла
- SV5 Байпас низкого давления
- SV6 Значение байпаса жидкости
- SV7 Значение байпаса давления
- SV8A Инжекторный клапан А
- SV8B Инжекторный клапан В
- SV9 Клапан сброса давления (модификация в соответствии с требованиями заказчика)
- SVC Клапан заправки хладагента

AF5300A 73-3, AF5300A 79-3

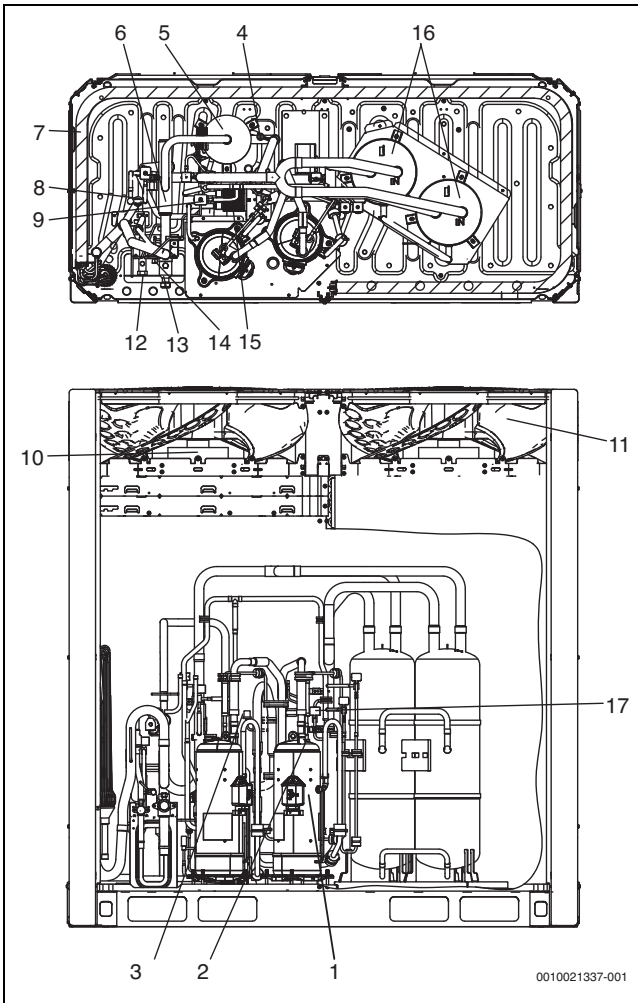


Рис. 57 Расположение компонентов

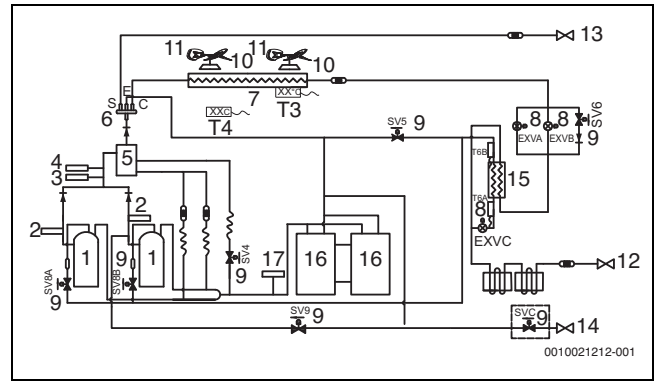


Рис. 58 Схема циркуляции холодильного агента

Обозначения на рис. 57 и 58:

- [1] Компрессор
- [2] Датчик температуры для газа нагнетания
- [3] Переключатель высокого давления
- [4] Датчик давления
- [5] Маслоотделитель
- [6] Четырехходовой клапан
- [7] Теплообменник
- [8] Расширительный электроклапан
- [9] Электромагнитный клапан
- [10] Мотор
- [11] Лопасть вентилятора
- [12] Запорный клапан (жидкостная сторона)
- [13] Запорный клапан (газовая сторона)
- [14] Игольчатый клапан для обнаружения
- [15] Пластиначатый теплообменник
- [16] Газожидкостной сепаратор
- [17] Переключатель низкого давления
- T3 Датчик температуры конденсатора
- T4 Датчик наружной температуры
- T6A Датчик температуры на впуске пластиначатого теплообменника
- T6B Датчик температуры на выпуске пластиначатого теплообменника
- SV4 Значение быстрого возврата масла
- SV5 Байпас низкого давления
- SV6 Значение байпаса жидкости
- SV7 Значение давления
- SV8A Инжекторный клапан А
- SV8B Инжекторный клапан В
- SV9 Клапан сброса давления (модификация в соответствии с требованиями заказчика)
- SVC Клапан заправки хладагента

AF5300A 85-3, AF5300A 90-3

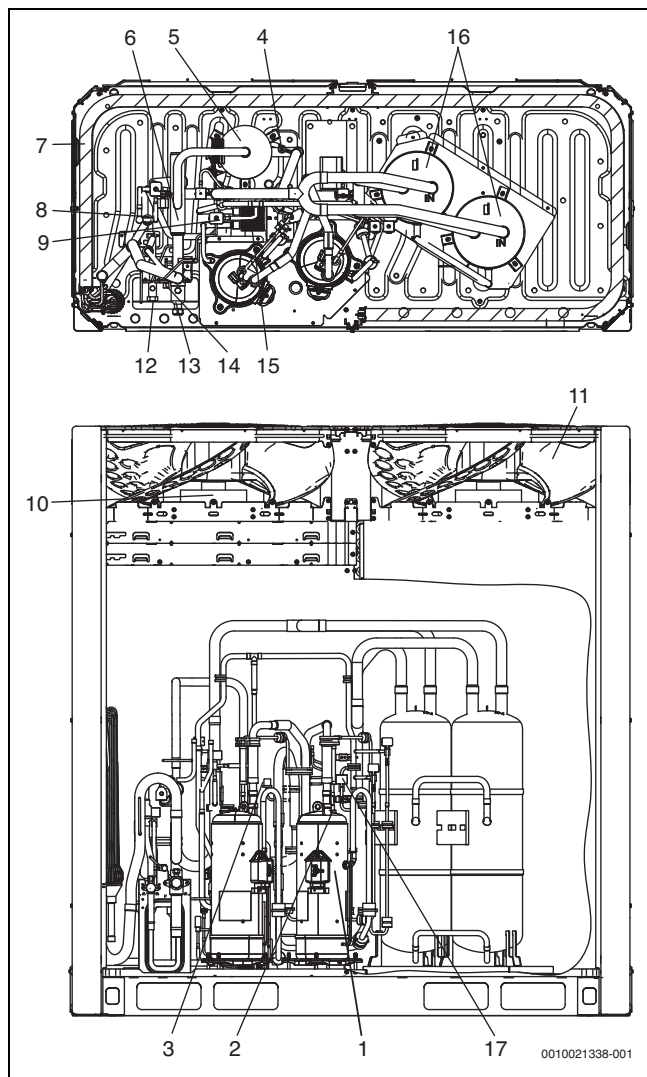


Рис. 59 Расположение компонентов

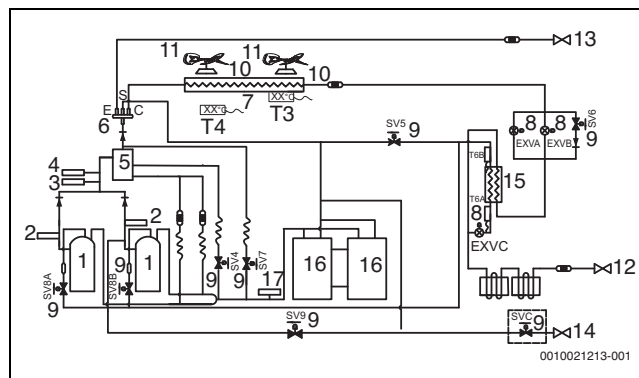


Рис. 60 Схема циркуляции холодильного агента

Обозначения на рис. 59 и 60:

- [1] Компрессор
- [2] Датчик температуры для газа нагнетания
- [3] Переключатель высокого давления
- [4] Датчик давления
- [5] Маслоотделитель
- [6] Четырехходовой клапан
- [7] Теплообменник
- [8] Расширительный электроклапан
- [9] Электромагнитный клапан
- [10] Мотор
- [11] Лопасть вентилятора
- [12] Запорный клапан (жидкостная сторона)
- [13] Запорный клапан (газовая сторона)
- [14] Игольчатый клапан для обнаружения
- [15] Пластиначатый теплообменник
- [16] Газожидкостной сепаратор
- [17] Переключатель низкого давления
- T3 Датчик температуры конденсатора
- T4 Датчик наружной температуры
- T6A Датчик температуры на впуске пластиначатого теплообменника
- T6B Датчик температуры на выпуске пластиначатого теплообменника
- SV4 Значение быстрого возврата масла
- SV5 Байпас низкого давления
- SV6 Значение байпаса жидкости
- SV7 Значение давления
- SV8A Инжекторный клапан А
- SV8B Инжекторный клапан В
- SV9 Клапан сброса давления (модификация в соответствии с требованиями заказчика)
- SVC Клапан заправки хладагента

12.5 Производительность вентилятора

По умолчанию внешнее статическое давление воздуха на внешних модулях составляет ноль.

При снятой крышке со стальной сеткой внешнее статическое давление составляет 20 Па.

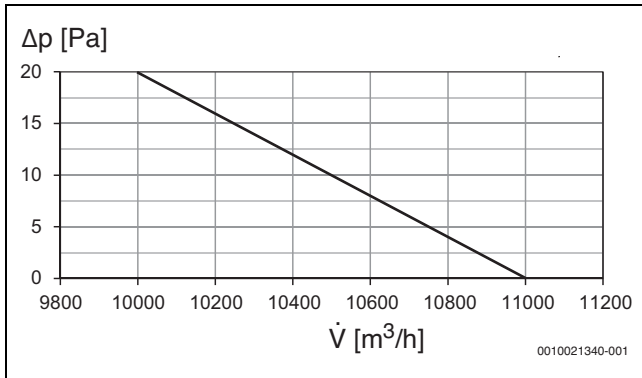


Рис. 61 Производительность вентилятора 812 HRблоков

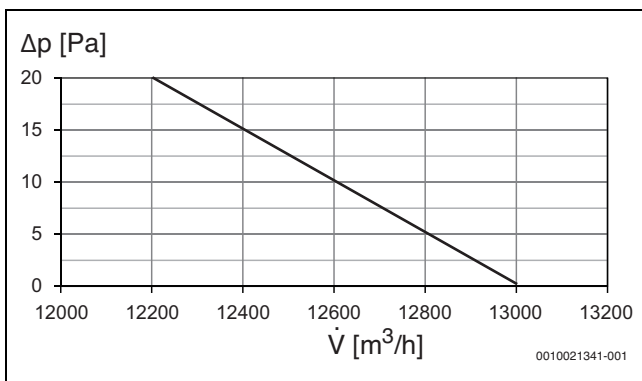


Рис. 62 Производительность вентилятора 1418 HRблоков

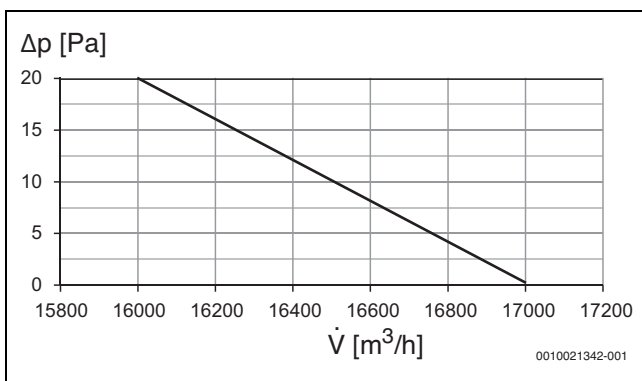


Рис. 63 Производительность вентилятора 2022 HRблоков

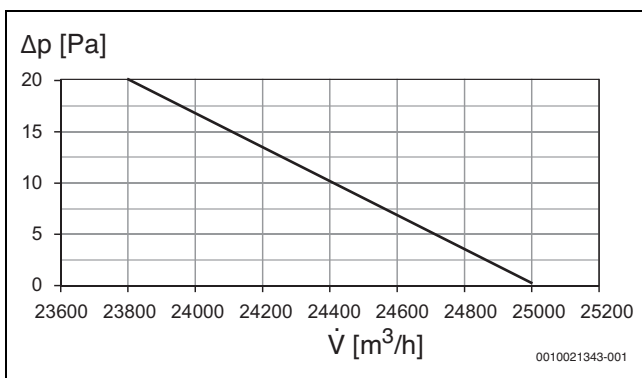


Рис. 64 Производительность вентилятора 2428 HRблоков

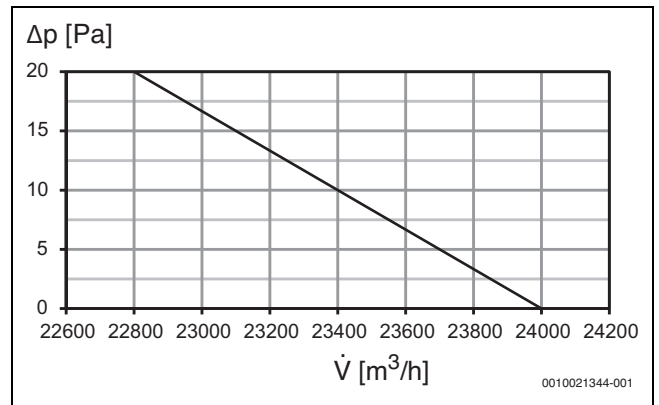


Рис. 65 Производительность вентилятора 3032 HRблоков

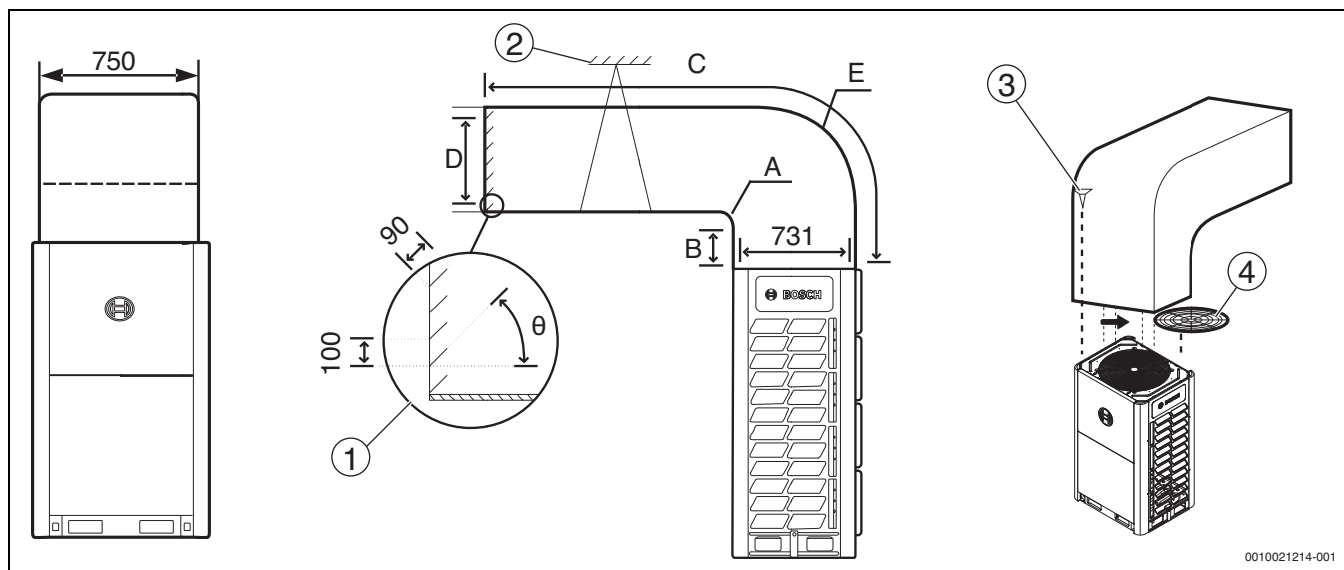
Условное обозначение 61 – 65:

- Δp Статическое давление [Па]
- \dot{V} Поток воздуха [м³/ч]

12.6 Размеры воздуховода

8НР,10НРи 12НРБлоки

► Сначала снимите стальную сетку [4]



0010021214-001

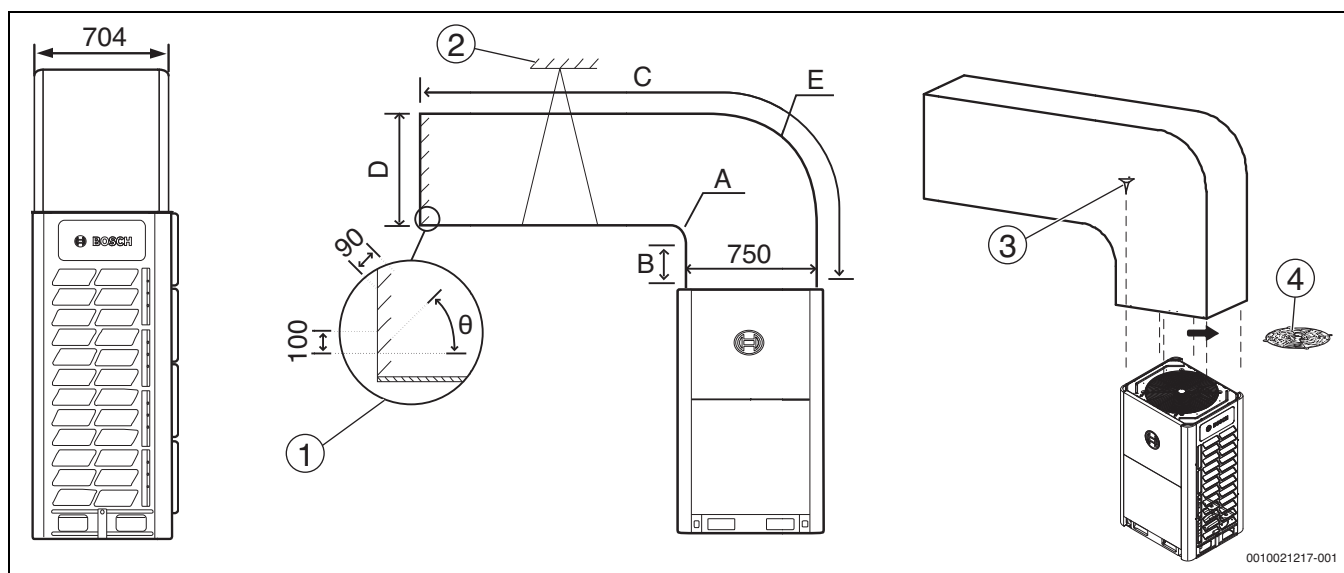
Рис. 66 Опция А: Поперечный воздуховод (ед. мм)

Обозначения на рис. 66 и 67:

- [1] Жалюзи выпуска воздуха
- [2] Подпорка
- [3] Винты-саморезы 8хST3,9
- [4] Стальная сетка

	Размеры [мм]
A (радиус)	≥ 300
B	≥ 250
C	≤ 3000
D	731 – 770
E (радиус)	A + 731
θ	≤ 15°

Таб. 33 Размеры на рис. 66



0010021217-001

Рис. 67 Опция В: Продольный воздуховод (ед. мм)

ESP [Па]	Примечание
0	Заводская установка
0 – 20	Снимите стальную сетку для соединения с воздуховодом длиной < 3 м
> 20	Модификация в соответствии с требованиями заказчика Customization option

Таб. 34 Внешнее статическое давление на рис. 66 и 67

	Размеры [мм]
A (радиус)	≥ 300
B	≥ 250
C	≤ 3000
D	≥ 750
E (радиус)	A + 750
θ	≤ 15°

Таб. 35 Размеры на рис. 67

14НР,16НРи 18НРБлоки

► Сначала снимите стальную сетку [4]

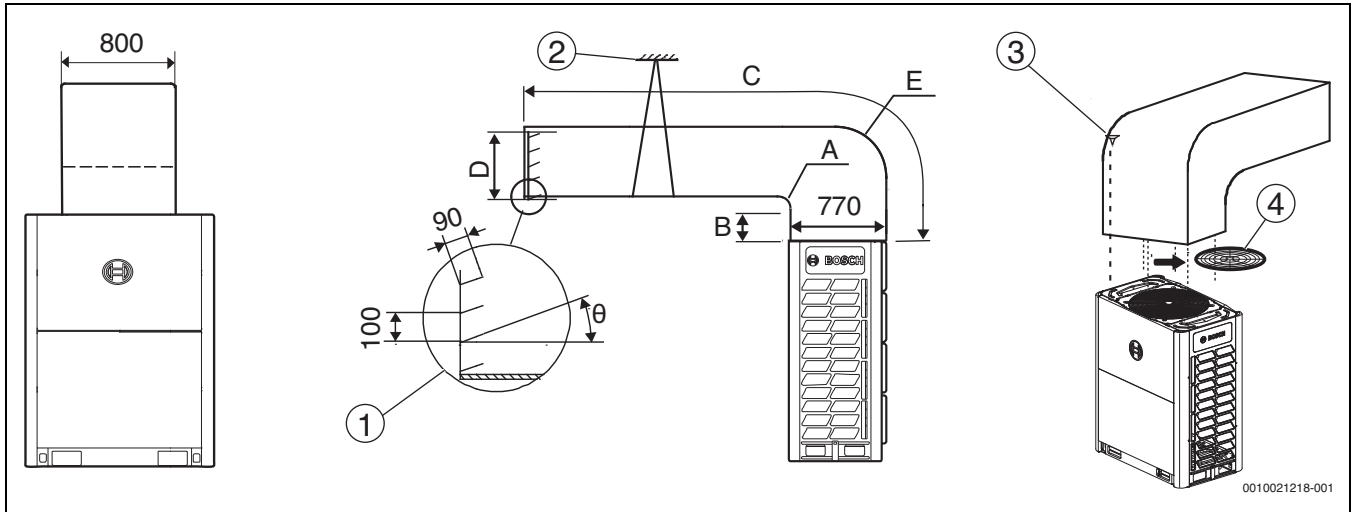


Рис. 68 Опция А: Поперечный воздуховод (ед. мм)

Обозначения на рис. 68 и 69:

- [1] Жалюзи выпуска воздуха
- [2] Подпорка
- [3] Винты-саморезы 8хST3,9
- [4] Стальная сетка

	Размеры [мм]
A (радиус)	≥ 300
B	≥ 250
C	≤ 3000
D	770 – 800
E (радиус)	A + 770
θ	≤ 15°

Таб. 36 Размеры на рис. 68

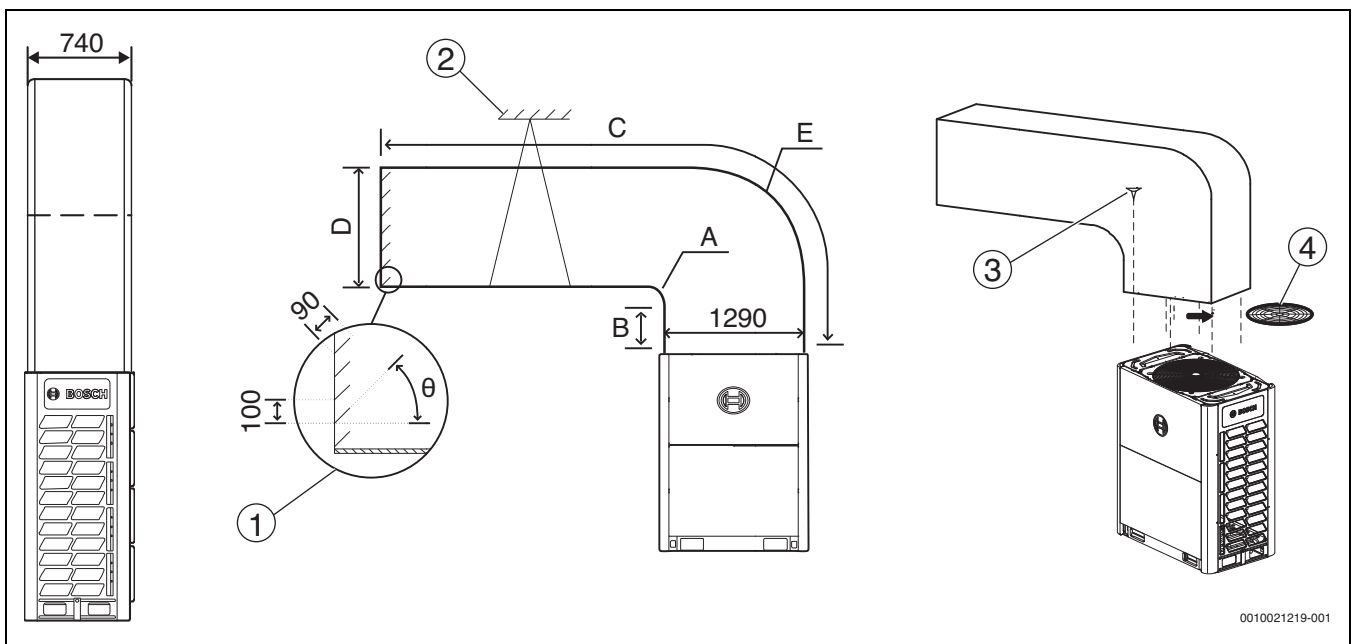


Рис. 69 Опция В: Продольный воздуховод (ед. мм)

ESP [Па]	Примечание
0	Заводская установка
0 – 20	Снимите стальную сетку для соединения с воздуховодом длиной < 3 м
> 20	Модификация в соответствии с требованиями заказчика Customization option

Таб. 37 Внешнее статическое давление на рис. 68 и 69

	Размеры [мм]
A (радиус)	≥ 300
B	≥ 250
C	≤ 3000
D	≥ 1290
E (радиус)	A + 1290
θ	≤ 15°

Таб. 38 Размеры на рис. 69

20НРи 22НР Блоки

► Сначала снимите стальную сетку [4]

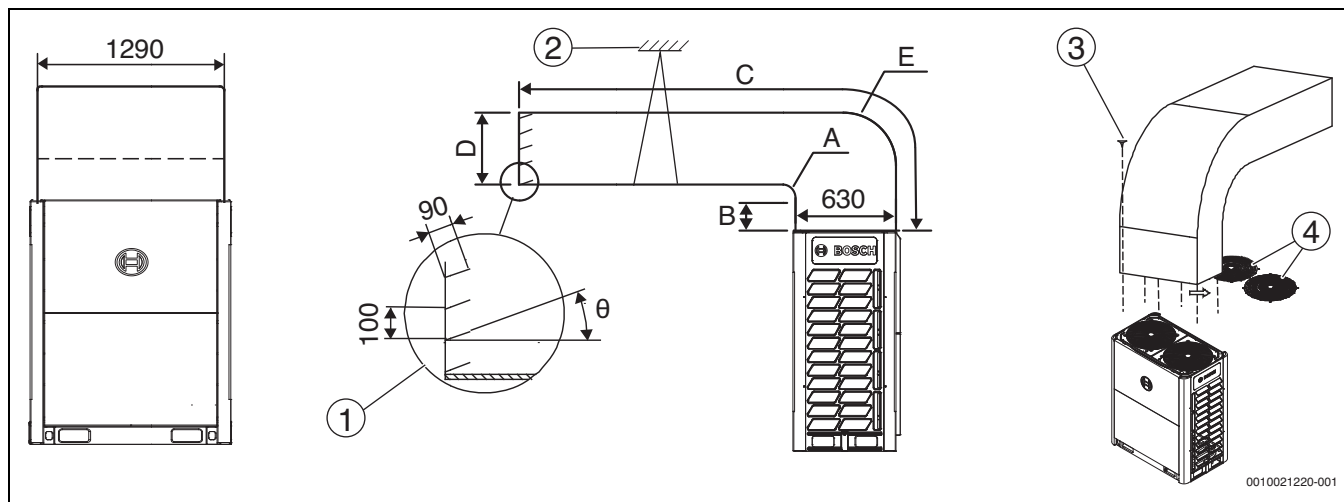


Рис. 70 Опция А: Поперечный воздуховод (ед. мм)

Обозначения на рис. 70 и 71:

- [1] Жалюзи выпуска воздуха
- [2] Подпорка
- [3] Винты-саморезы 12xST3,9
- [4] Стальная сетка

	Размеры [мм]
A (радиус)	≥ 300
B	≥ 250
C	≤ 3000
D	630 – 660
E (радиус)	A + 630
θ	≤ 15°

Таб. 39 Размеры на рис. 70

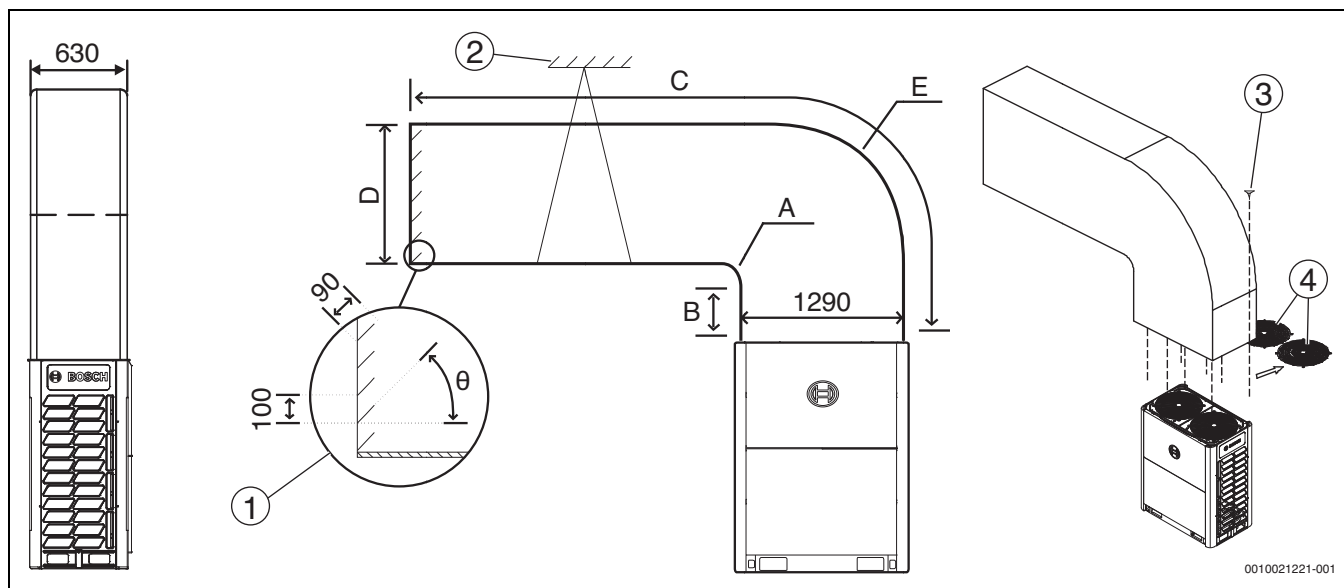


Рис. 71 Опция В: Продольный воздуховод (ед. мм)

ESP [Па]	Примечание
0	Заводская установка
0 – 20	Снимите стальную сетку для соединения с воздуховодом длиной < 3 м
> 20	Модификация в соответствии с требованиями заказчика Customization option

Таб. 40 Внешнее статическое давление на рис. 70 и 71

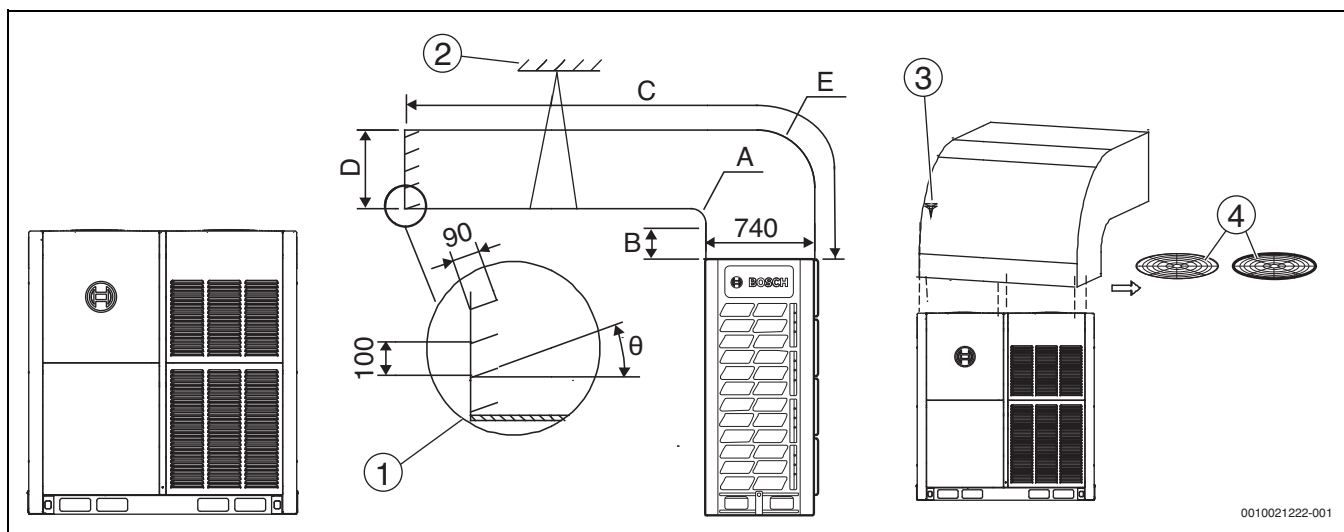
	Размеры [мм]
A (радиус)	≥ 300
B	≥ 250
C	≤ 3000
D	≥ 1290
E (радиус)	A + 1290
θ	≤ 15°

Таб. 41 Размеры на рис. 71

24НР,26НР,28НР,30НР и 32НРБлоки

Только поперечный воздуховод

► Сначала снимите стальную сетку [4]



0010021222-001

Рис. 72 Поперечный воздуховод (ед. мм)

- [1] Жалюзи выпуска воздуха
- [2] Подпорка
- [3] Винты-саморезы 12xST3,9
- [4] Стальная сетка

	Размеры [мм]
A (радиус)	≥ 300
B	≥ 250
C	≤ 3000
D	740 – 770
E (радиус)	A + 740
θ	≤ 15°

Таб. 42 Размеры

ESP [Па]	Примечание
0	Заводская установка
0 – 20	Снимите стальную сетку для соединения с воздуховодом длиной < 3 м
> 20	Модификация в соответствии с требованиями заказчика Customization option

Таб. 43 Внешнее статическое давление

13 Информация о фторированном тепличном газе

Тип изделия	Номинальная мощность охлаждения [кВт]	Номинальная мощность отопления [кВт]	Хладагент	GWP	Эквивалент CO ₂ для предварительного заправленного хладагента [т]	Количество предварительно заправленного хладагента [кг]	Дополнительно заправленный хладагент [кг]	Общее количество хладагента после заправки [кг]	Общий эквивалент CO ₂ после заправки [кг]
AF5300A 25-3	25,2	25,2	R-410A	2088	22,968	11			
AF5300A 28-3	28,0	28,0	R-410A	2088	22,968	11			
AF5300A 33-3	33,5	33,5	R-410A	2088	22,968	11			
AF5300A 40-3	40,0	40,0	R-410A	2088	27,144	13			
AF5300A 45-3	45,0	45,0	R-410A	2088	27,144	13			
AF5300A 50-3	50,0	50,0	R-410A	2088	35,496	17			
AF5300A 56-3	56,0	56,0	R-410A	2088	35,496	17			
AF5300A 62-3	61,5	61,5	R-410A	2088	35,496	17			
AF5300A 67-3	67,0	67,0	R-410A	2088	45,936	22			
AF5300A 73-3	73,0	73,0	R-410A	2088	45,936	22			
AF5300A 79-3	78,5	78,5	R-410A	2088	45,936	22			
AF5300A 85-3	85,0	85,0	R-410A	2088	52,200	25			
AF5300A 90-3	90,0	90,0	R-410A	2088	52,200	25			

Таб. 44 Информация о фторированном тепличном газе для наружных блоков, 2 трубы, 3 в час

Частота проведения проверок утечки хладагента

- Если количество эквивалента/контура CO₂ находится между 5 и 50 тонн, тогда частота проверки 12 месяцев, если система не имеет систему обнаружения утечки или 24 месяца, если система оборудована системой обнаружения утечки.
- Если количество эквивалента/контура CO₂ находится между 50 и 500 тонн, тогда частота проверки 6 месяцев, если система не имеет систему обнаружения утечки или 12 месяца, если система оборудована системой обнаружения утечки.
- Если количество эквивалента/контура CO₂ больше 500 тонн, тогда частота проверки 3 месяца, если система не имеет систему обнаружения утечки или 6 месяцев, если система оборудована системой обнаружения утечки.

Протокол пуска системы в эксплуатацию Лист С

Название проекта и место нахождения	Название системы
--	-------------------------

ПРОТОКОЛ ВОПРОСОВ, ОТМЕЧЕННЫХ ВО ВРЕМЯ СДАЧИ В ЭКСПЛУАТАЦИЮ				
Номер	Описание наблюдаемого вопроса	Возможная причина	Предпринятое действие для устранения неисправностей	Серийный номер блока, относящегося к данному случаю
1				
2				
3				
4				

ОКОНЧАТЕЛЬНЫЙ КОНТРОЛЬНЫЙ СПИСОК НАРУЖНОГО БЛОКА				
	Главный блок	Зависимый блок 1	Зависимый блок 2	Зависимый блок 3
SW2выполнена проверка системы?				
Ненормальный шум?				
Ненормальная вибрация?				
Нормальное вращение вентилятора?				

	Инженер по сдаче в эксплуатацию	Дилер	Представитель фирмы Bosch Thermotechnik
Фамилия:			
Подпись			
Дата			

Таб. 47 Протокол пуска системы в эксплуатацию Лист С

Протокол пуска системы в эксплуатацию Лист D

Название проекта и место нахождения	Название системы
--	-------------------------

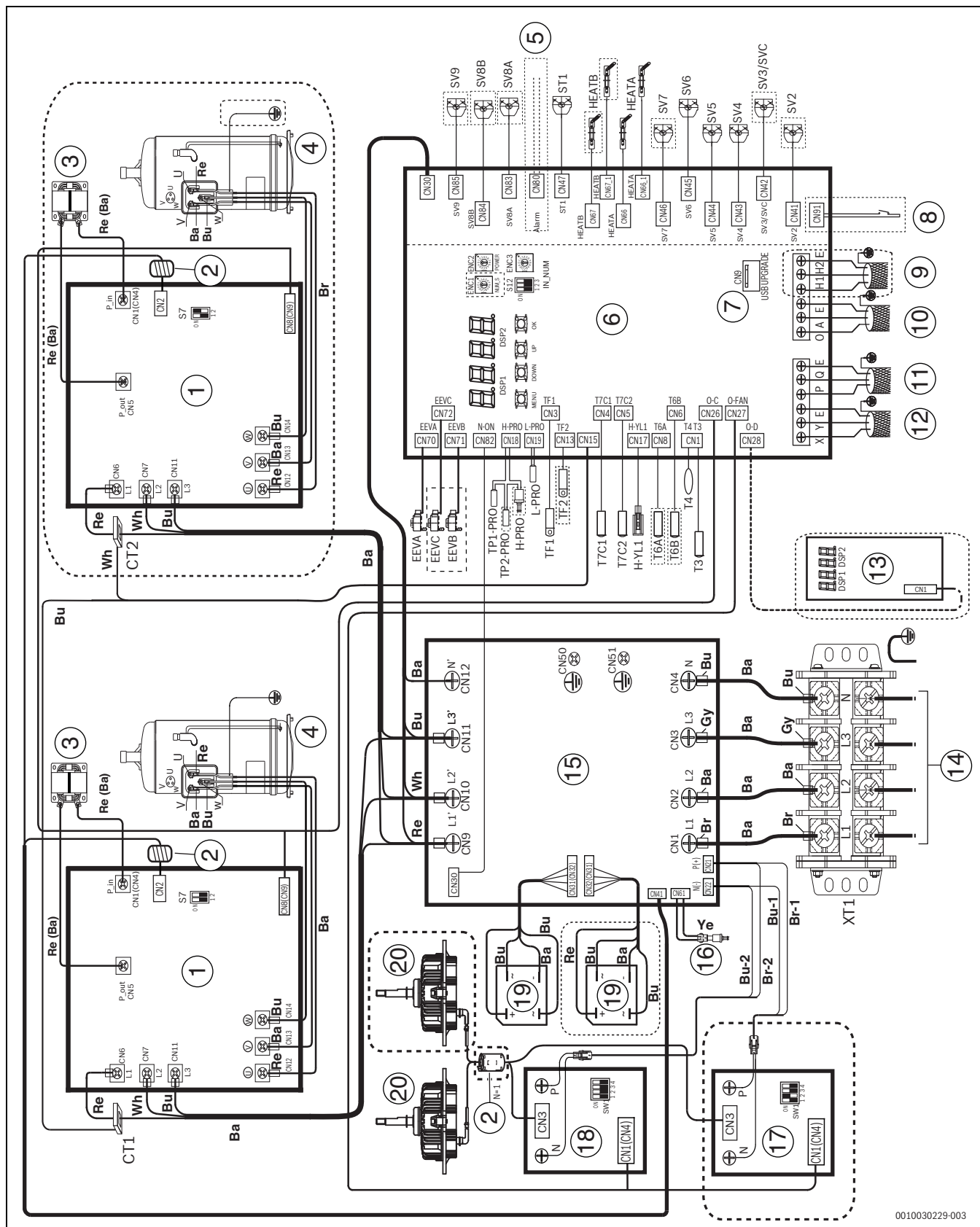
DSP1Содержание	Параметры, отображенные на DSP2	Примечание	Наблюдаемые значения	
			Режим охлаждения	Режим отопления
0.--	Адрес блока	Главный блок: 0; зависимые блоки: 1, 2, 3		
1.--	Мощность блока	1)		
2.--	Количество наружных блоков	Отображается только на электронной плате главного блока		
3.--	Количество внутренних блоков, как установлено на электронной плате	Отображается только на электронной плате главного блока		
4.--	Общая мощность наружных блоков	Доступен только для главного блока, дисплей на зависимых блоках не имеет смысла		
5.--	Требование к общей мощности внутренних блоков	Отображается только на электронной плате главного блока		
6.--	Требование к общей скорректированной мощности внутренних блоков	Отображается только на электронной плате главного блока		
7.--	Режим работы*	2)		
8.--	Фактическая рабочая производительность наружного блока			
9.--	Индекс скорости вращения вентилятора А	3)		
10.--	Индекс скорости вращения вентилятора В	3)		
11.--	Температура внутренней трубы(Т2/Т2В)главного теплообменника (°С)	Фактическое значение = отображаемое значение		
12.--	Температура °С трубы главного теплообменника (Т3)	Фактическое значение = отображаемое значение		
13.--	Температура (°С) наружной окружающей среды (Т4)	Фактическое значение = отображаемое значение		
14.--	Температура Т6А в °С на входе охлаждающего хладагента в пластинчатый теплообменник	Фактическое значение = отображаемое значение		
15.--	Температура Т6В в °С на выходе охлаждающего хладагента из пластинчатого теплообменника	Фактическое значение = отображаемое значение		
16.--	Температура выпуска из компрессора инвертора А [°С]	Фактическое значение = отображаемое значение		
17.--	Температура выпуска из компрессора инвертора В [°С]	Фактическое значение = отображаемое значение		
18.--	Температура в радиаторе модуля преобразователя А[°С]	Фактическое значение = отображаемое значение		
19.--	Температура в радиаторе модуля преобразователя В[°С]	Фактическое значение = отображаемое значение		
20.--	Температура на выходе охлаждающего хладагента из пластинчатого теплообменника минус температура на входе [°С]	Фактическое значение = отображаемое значение		
21.--	Градус перегрева выхода [°С]	Фактическое значение = отображаемое значение		
22.--	Ток инверторного компрессора А[А]	Фактическое значение = отображаемое значение		
23.--	Ток инверторного компрессора В[А]	Фактическое значение = отображаемое значение		
24.--	Положение EXVA	4)		
25.--	Положение EXVB	4)		
26.--	Положение EXVC	4)		
27.--	Давление нагнетания компрессора [МПа]	Фактическое значение = отображаемое значение × 0,1		
28.--	Резерв			
29.--	Число внутренних блоков в настоящее время в связи с главным блоком	Фактическое значение = отображаемое значение		

30.--	Число внутренних блоков, работающих в настоящее время	Отображается только на электронной плате главного блока		
31.--	Режим приоритета	5)		
32.--	Бесшумный режим	6)		
33.--	Режим статического давления	7)		
34.--	Резерв			
35.--	Резерв			
36.--	Напряжение пост.тока А	Фактическое значение = отображаемое значение × 10		
37.--	Напряжение пост.тока В	Фактическое значение = отображаемое значение × 10		
38.--	Резерв			
39.--	Адрес внутреннего блока ВИП			
40.--	Резерв			
41.--	Резерв			
42.--	Количество хладагента	8)		
43.--	Единицы			
44.--	Режим питания	9)		
	Автоматический режим очистки от пыли	10)		
45.--	Большинство недавних ошибок или код защиты	«--» отображается, если после запуска не произошло никаких ошибок или защитных событий		
--.--	–	Конец		

- 1) Настройка мощности наружного блока:
0: 8НР; 1: 10НР; 2: 12НР; 3: 14НР; 4: 16НР; 5: 18НР; 6: 20НР; 7: 22НР; 8: 24НР; 9: 26НР; А: 28НР; В: 30НР; С: 32НР.
- 2) Режим работы:
0—ВЫКЛ.; 2—(охлаждение); 3—(отопление); 4—(самоохлаждение).
- 3) Индекс скорости вентилятора относится к скорости вентилятора в об/мин и может принять целочисленное значение в диапазоне от 1 (самый медленный) до 35 (самый быстрый).
- 4) 480Р шаги = отображаемое значение × 4, 3000Р шаги = отображаемое значение × 24.
- 5) Режим приоритета:
0 (авто приоритет), 1 (приоритет охлаждения), 2 (ВИП приоритет или приоритет голосования), 3 (только отопление), 4 (только охлаждение)
- 6) Бесшумный режим:
0 (ночное бесшумное время 6 ч/10 ч), 1 (ночное бесшумное время 6 ч/12 ч), 2 (ночное бесшумное время 8 ч/10 ч), 3 (ночное бесшумное время 8 ч/12 ч), 4 нет бесшумного режима, 5 бесшумный режим 1, 6 бесшумный режим 2, 7 ночное бесшумное 3, 8 супер бесшумное время 1, 9 супер бесшумное время 2, 10 супер бесшумное время 3, 11 супер бесшумное время 4.
- 7) Режим статического давления:
0—(стандартное статическое давление), 1—(низкое статическое давление); 2—(среднее статическое давление); 3—(высокое статическое давление), 4 ((супер высокое статическое давление);
- 8) Качество хладагента:
0 (нормальное); 1 (слегка чрезмерное); 2 (значительно чрезмерное); 3 (слегка недостаточное); 4 (значительно недостаточное); 5 (критически недостаточное)
- 9) Режим мощности:
00 (100% мощность охлаждения); 01 (90% мощность охлаждения); 02 (80% мощность охлаждения); 03 (70% мощность охлаждения);
04 (60% мощность охлаждения); 05 (50% мощность охлаждения); 06 (40% мощность охлаждения);
10 (автоматический режим экономии потребляемой мощности, 100% мощность охлаждения);
11 (автоматический режим экономии потребляемой мощности, 90% мощность охлаждения);
12 (автоматический режим экономии потребляемой мощности, 80% мощность охлаждения);
13 (автоматический режим экономии потребляемой мощности, 70% мощность охлаждения);
14 (автоматический режим экономии потребляемой мощности, 60% мощность охлаждения);
15 (автоматический режим экономии потребляемой мощности, 50% мощность охлаждения);
16 (автоматический режим экономии потребляемой мощности, 40% мощность охлаждения)
- 10) 0 (выкл); 1 (выкл); 2 (активный); 3 (активный)

15 Приложение

15.1 Электропроводка



0010030229-003

Рис. 73 Электропроводка, модели 8–22 HP

- [1] Плата привода компрессора А (слева) или В (справа)
- [2] Ферритовый сердечник
- [3] Реактанс А (слева) или В (справа)
- [4] Инверторный компрессор А (слева) или В (справа)
- [5] Аварийный сигнал
- [6] Основная плата
- [7] Разъем обновления USB
- [8] Выключатель (для режима приоритета)
- [9] Кабель для подключения к наружному блоку
- [10] Кабель для подключения к электрическому счетчику
- [11] Соединительный кабель к внутреннему блоку
- [12] Кабель для подключения к централизованному контроллеру
- [13] Модуль передачи данных (позиция для отметки)
- [14] Входное питание
- [15] Плата фильтра переменного тока
- [16] Пусковой выключатель высокого давления
- [17] Плата привода вентилятора постоянного тока В
- [18] Плата привода вентилятора постоянного тока А
- [19] Однофазный выпрямительный мост
- [20] Вентилятор постоянного тока А (слева) или В (справа)

- Va Черный изолированный провод
- Vr Коричневый изолированный провод
- Vu Синий изолированный провод
- CN.. Код порта
- CT.. Датчик тока
- HEAT.. Подогрев картера
- H-YL1 Датчик высокого давления
- EEV.. Расширительный электроклапан
- ENC1 Переключатель мощности
- Gy Серый изолированный провод
- Re Красный изолированный провод
- S../SW.. Многопозиционный переключатель/DIP-переключатель
- ST.. 4-ходовой клапан
- SV.. Электромагнитный клапан
- L/H-PRO Пусковой выключатель низкого/высокого давления
- T3 Датчик температуры трубы главного теплообменника
- T4 Наружный датчик температуры окружающей среды
- T6A/T6B Ошибка датчика температуры на входе/выходе хладагента из пластинчатого теплообменника
- T7C.. Датчик температуры нагнетания
- TF.. Датчик температуры в радиаторе модуля преобразователя
- TR..-PRO Выключатель температуры нагнетания
- Wh Белый изолированный провод
- XT.. Клемма
- Ye Желтый изолированный провод



Более подробную информацию о многопозиционных переключателях см. в главе 8 на стр. 31.

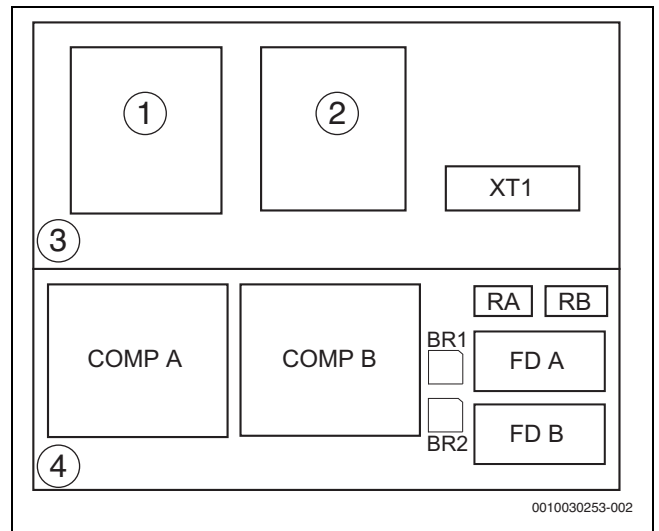
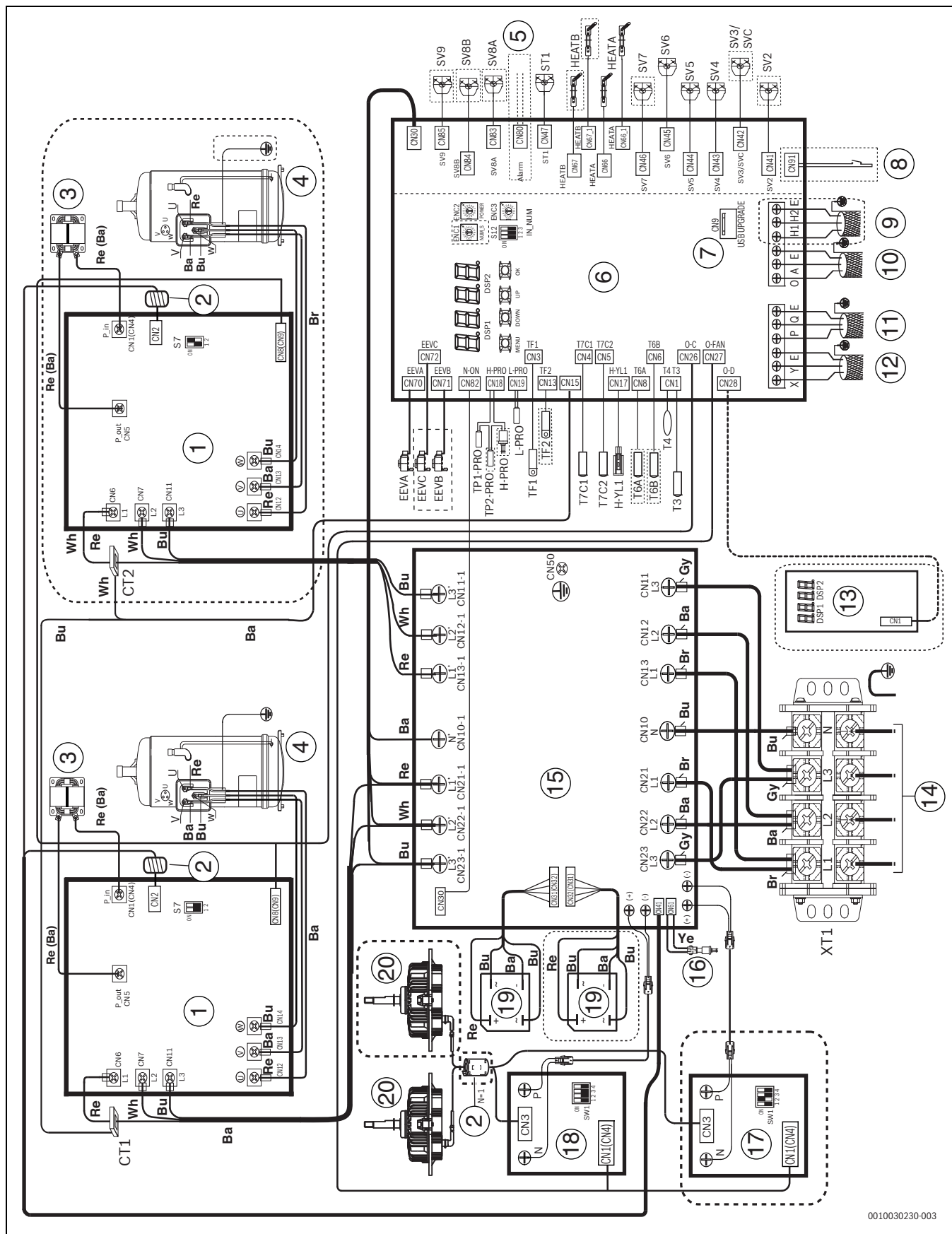


Рис. 74 Монтажная схема, модели 8–22 HP

- [1] Основная плата
- [2] Плата фильтра переменного тока
- [3] Верхний слой
- [4] Нижний слой
- COMP.. Плата привода компрессора А или В
- BR.. Однофазный выпрямительный мост А или В
- FD.. Плата привода вентилятора постоянного тока А или В
- RA/RB Реактанс А или В
- XT1 Клемма



0010030230-003

Рис. 75 Электропроводка, модели 24–28 HP

- [1] Плата привода компрессора А (слева) или В (справа)
- [2] Ферритовый сердечник
- [3] Реактанс А (слева) или В (справа)
- [4] Инверторный компрессор А (слева) или В (справа)
- [5] Аварийный сигнал
- [6] Основная плата
- [7] Разъем обновления USB
- [8] Выключатель (для режима приоритета)
- [9] Кабель для подключения к наружному блоку
- [10] Кабель для подключения к электрическому счетчику
- [11] Соединительный кабель к централизованному блоку
- [12] Кабель для подключения к централизованному контроллеру
- [13] Модуль передачи данных (позиция для отметки)
- [14] Входное питание
- [15] Плата фильтра переменного тока
- [16] Пусковой выключатель высокого давления
- [17] Плата привода вентилятора постоянного тока В
- [18] Плата привода вентилятора постоянного тока А
- [19] Однофазный выпрямительный мост
- [20] Вентилятор постоянного тока А (слева) или В (справа)

- Va Черный изолированный провод
- Vr Коричневый изолированный провод
- Vu Синий изолированный провод
- CN.. Код порта
- CT.. Датчик тока
- HEAT.. Подогрев картера
- H-YL1 Датчик высокого давления
- EEV.. Расширительный электроклапан
- ENC1 Переключатель мощности
- Gy Серый изолированный провод
- Re Красный изолированный провод
- S../SW.. Многопозиционный переключатель/DIP-переключатель
- ST.. 4-ходовой клапан
- SV.. Электромагнитный клапан
- L/H-PRO Пусковой выключатель низкого/высокого давления
- T3 Датчик температуры трубы главного теплообменника
- T4 Наружный датчик температуры окружающей среды
- T6A/T6B Ошибка датчика температуры на входе/выходе хладагента из пластинчатого теплообменника
- T7C.. Датчик температуры нагнетания
- TF.. Датчик температуры в радиаторе модуля преобразователя
- TR..-PRO Выключатель температуры нагнетания
- Wh Белый изолированный провод
- XT.. Клемма
- Ye Желтый изолированный провод



Более подробную информацию о многопозиционных переключателях см. в главе 8 на стр. 31.

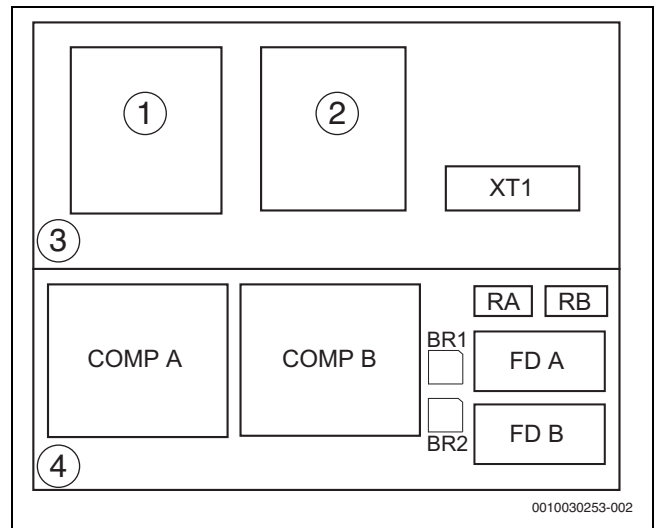
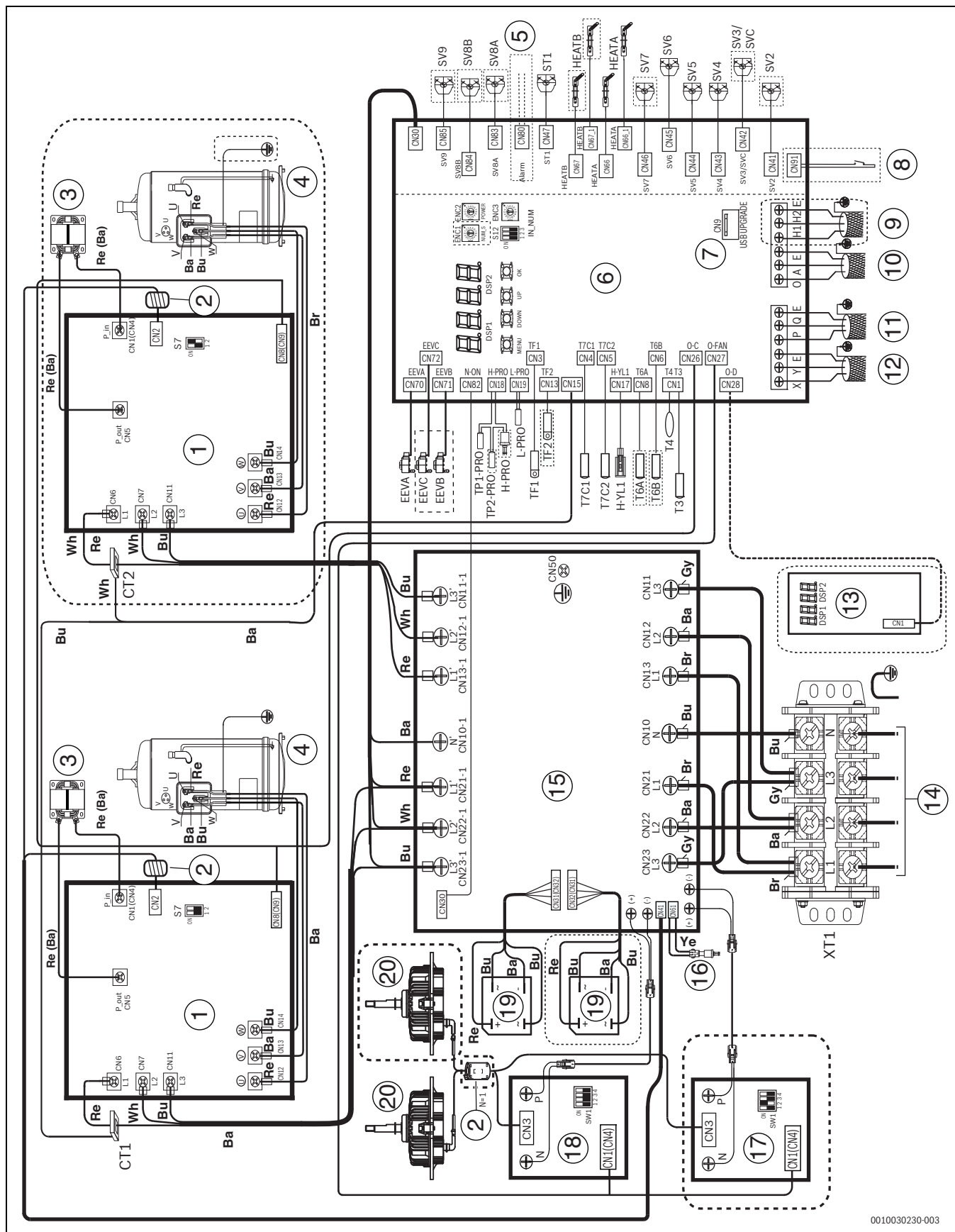


Рис. 76 Монтажная схема, модели 24–28 HP

- [1] Основная плата
- [2] Плата фильтра переменного тока
- [3] Верхний слой
- [4] Нижний слой
- COMP.. Плата привода компрессора А или В
- BR.. Однофазный выпрямительный мост А или В
- FD.. Плата привода вентилятора постоянного тока А или В
- RA/RB Реактанс А или В
- XT1 Клемма



0010030230-003

Рис. 77 Электропроводка, модели 30–32 HP

- [1] Плата привода компрессора А (слева) или В (справа)
- [2] Ферритовый сердечник
- [3] Реактанс А (слева) или В (справа)
- [4] Инверторный компрессор А (слева) или В (справа)
- [5] Аварийный сигнал
- [6] Основная плата
- [7] Разъем обновления USB
- [8] Выключатель (для режима приоритета)
- [9] Кабель для подключения к наружному блоку
- [10] Кабель для подключения к электрическому счетчику
- [11] Соединительный кабель к внутреннему блоку
- [12] Кабель для подключения к централизованному контроллеру
- [13] Модуль передачи данных (позиция для отметки)
- [14] Входное питание
- [15] Плата фильтра переменного тока
- [16] Пусковой выключатель высокого давления
- [17] Плата привода вентилятора постоянного тока В
- [18] Плата привода вентилятора постоянного тока А
- [19] Однофазный выпрямительный мост
- [20] Вентилятор постоянного тока А (слева) или В (справа)

- Va Черный изолированный провод
- Vr Коричневый изолированный провод
- Vu Синий изолированный провод
- CN.. Код порта
- CT.. Датчик тока
- HEAT.. Подогрев картера
- H-YL1 Датчик высокого давления
- EEV.. Расширительный электроклапан
- ENC1 Переключатель мощности
- Gy Серый изолированный провод
- Re Красный изолированный провод
- S../SW.. Многопозиционный переключатель/DIP-переключатель
- ST.. 4-ходовой клапан
- SV.. Электромагнитный клапан
- L/H-PRO Пусковой выключатель низкого/высокого давления
- T3 Датчик температуры трубы главного теплообменника
- T4 Наружный датчик температуры окружающей среды
- T6A/T6B Ошибка датчика температуры на входе/выходе хладагента из пластинчатого теплообменника
- T7C.. Датчик температуры нагнетания
- TF.. Датчик температуры в радиаторе модуля преобразователя
- TR..-PRO Выключатель температуры нагнетания
- Wh Белый изолированный провод
- XT.. Клемма
- Ye Желтый изолированный провод



Более подробную информацию о многопозиционных переключателях см. в главе 8 на стр. 31.

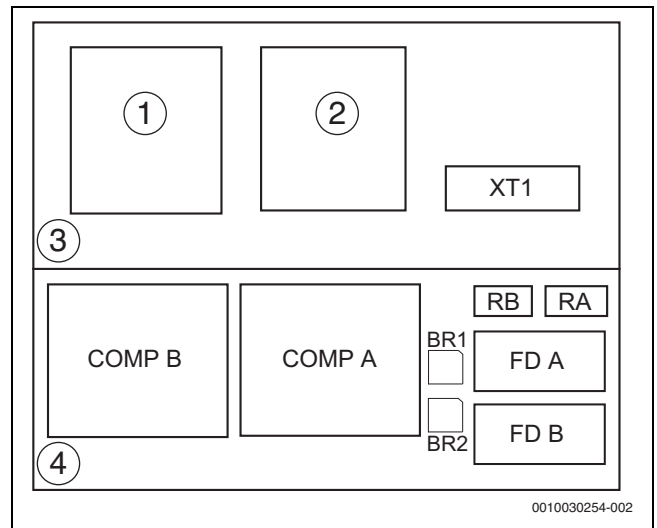


Рис. 78 Монтажная схема, модели 30–32 HP

- [1] Основная плата
- [2] Плата фильтра переменного тока
- [3] Верхний слой
- [4] Нижний слой
- COMP.. Плата привода компрессора А или В
- BR.. Однофазный выпрямительный мост А или В
- FD.. Плата привода вентилятора постоянного тока А или В
- RA/RB Реактанс А или В
- XT1 Клемма

15.2 Модуль передачи данных (позиция для отметки)

15.2.1 Компоненты электронной платы

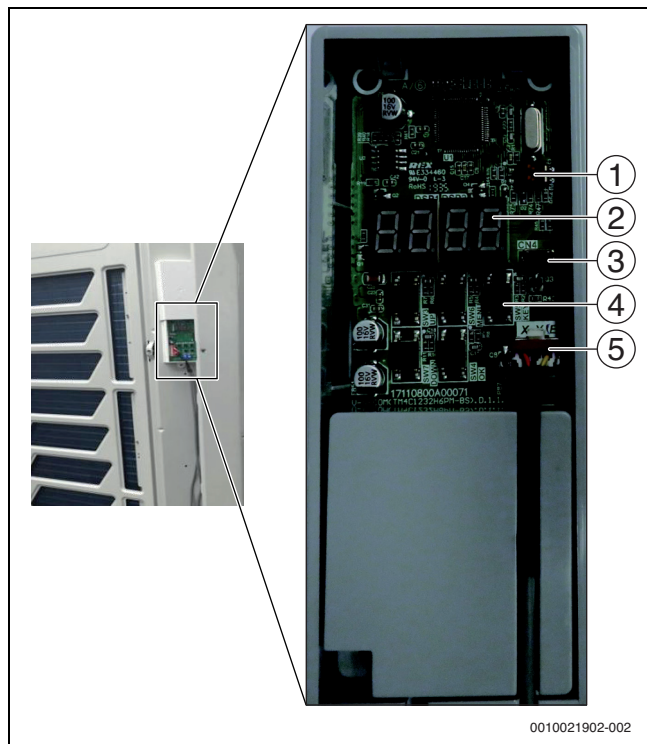


Рис. 79 Позиция для отметки

- [1] S11
- [2] Цифровой дисплей
- [3] Порт чтения данных
- [4] Кнопки
- [5] Подключение клеммы адаптера

15.2.2 Основные функции

Символ	Функция
	Системная проверка
	СинхLED
	Автоматический режим сдувания снега
	Получение данных
	Хранение данных о неисправностях
	Чтение данных
	Установка режима меню

Таб. 48 Основные функции кнопки с независимой фиксацией

Системная проверка

Нажать кнопку «ВВЕРХ» или «ВНИЗ» для входа в режим проверки системы. Содержание проверки системы аналогичное проверки основной электронной платы. См раздел 8.4.4 "UP / DOWN Кнопка проверки системы" относительно более подробной информации.

Информация о синхронизации от цифрового дисплея электронной платы

Цифровой дисплей на модуле передачи данных отображает одинаковую информацию как цифровой дисплей на основной электронной плате.

Автоматический режим сдувания снега

Когда наружный блок находится в режиме ожидания, нажмите кнопку «КЛЮЧ» для входа в режим выдувания снега 1 или 2 (зависит от установок S11). Повторное нажатие кнопки «КЛЮЧ» приводит к выходу из режима выдувания снега. Если наружный блок получает рабочий сигнал во время режима выдувания снега, режим автоматически отменяется.

Когда работает наружный блок, режим автоматического выдувания снега не может быть активировано.

S11	Режим	Замечания
	Автоматический режим сдувания снега 1 (настроенный)	Согласно температуре наружного блока T4, Наружные вентиляторы будут периодически останавливаться на 15 минут и затем работать в течение 2 минут.
	Автоматический режим сдувания снега 2 (настроенный)	Согласно температуре наружного блока T4, Наружные вентиляторы будут периодически останавливаться на 30 минут и затем работать в течение 2 минут.

Таб. 49

Получение данных

Проверить все рабочие параметры максимум 30 сек за раз. Модуль хранения данных не хранит нормальные рабочие параметры.

Хранение данных о неисправностях

Модуль хранения данных может хранить 30 групп данных о неисправностях. Каждая группа данных о неисправностях содержит код ошибки и 5 групп рабочих данных перед тем, как код ошибки был отображен.

Чтение данных

Сохраненные данные о неисправностях в модуле передачи данных может читаться с помощью нового диагностического ПО через порт считывания данных на модуле передачи данных.

Установка режима меню

Для входа в режим меню нажмите и удерживайте кнопку «МЕНЮ» в течение 5 секунд. Навигация по меню такая же, как и для основной электронной платы (→ раздел 8.4.3). Может быть выбрана только часть режимов меню:

МЕНЮ	Описание	Примечание
n14	Режим отладки 1	Доступен только для главного блока. Все внутренние блоки работают в режиме охлаждения
n15	Режим отладки 2	Доступен только для главного блока. Если все внутренние блоки в системе являются внутренними блоками 2-го поколения, они будут работать в режиме отопления. Если имеется один или более более старых блоков в системе, все внутренние блоки будут работать в режиме форсированного охлаждения.
n16	Режим технического обслуживания	Доступен только для главного блока. Система не проверяет число внутренних блоков.
n24	Резерв	
n25	Резерв	
n26	Работа в режиме дублирования	Доступна для наружных блоков с двумя компрессорами. Если один из двух компрессоров отказывает, другой компрессор работает до 4 дней и затем автоматически останавливается.
n27	Вакуумный режим	Используется только для процедуры обслуживания. На дисплее отображается «R006». Электромагнитные клапаны и электронные дроссельный вентили открыты на максимум.
n31	История кодов ошибок	Отображает последние десять кодов ошибок.
n32	Очистка истории кодов ошибок	
n33	Резерв	
n34	Восстановление заводских установок	Доступен только для главного блока
n41	Режим ограничения мощности 1	Доступен только для главного блока 100% полное использование мощности.
n42	Режим ограничения мощности 2	Доступен только для главного блока 90% полное использование мощности.
n43	Режим ограничения мощности 3	Доступен только для главного блока 80% полное использование мощности.
n44	Режим ограничения мощности 4	Доступен только для главного блока 70% полное использование мощности.
n45	Режим ограничения мощности 5	Доступен только для главного блока 60% полное использование мощности.
n46	Режим ограничения мощности 6	Доступен только для главного блока 50% полное использование мощности.
n47	Режим ограничения мощности 7	Доступен только для главного блока 40% полное использование мощности.

Таб. 50 Режимы меню, доступные на модуле передачи данных

Российская Федерация

ООО "Бош Термотехника"

Вашутинское шоссе, 24

141400 г. Химки, Московская область

Телефон: (495) 560 90 65

www.bosch-climate.ru

Республика Беларусь

ИП ООО "Роберт Бош"

67-712, ул. Тимирязева

220035, г. Минск

Телефон: (017) 396 34 01

www.bosch-climate.by

Казахстан

"Роберт Бош" ЖШС

Мұратбаев к-сі, 180

050012, Алматы, Қазақстан

Тел: 007 (727) 331 86 00

www.bosch-climate.kz